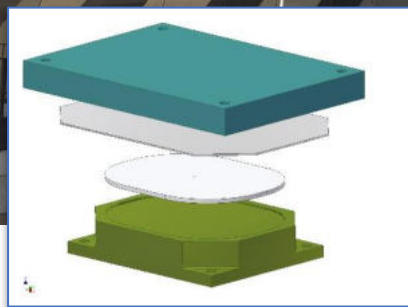
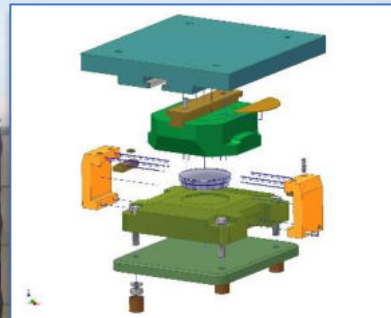
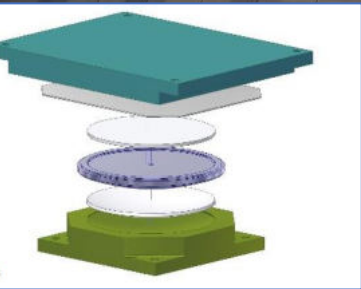
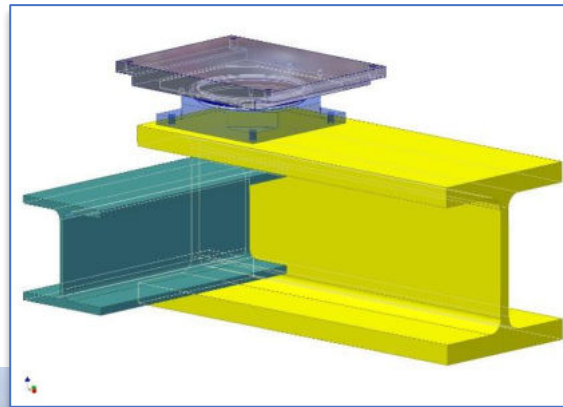


GLEITLAGER SLIDING BEARINGS PGslide®



PG Systemtechnik GmbH & Co. KG

+ 49 2431 9745671

+ 49 2431 9745673

info@pgtec.de

Ausgabe / edition 5-22

Seite/page 1



PG Systemtechnik

Gleitlagertechnik

bearing technology

www.pgtec.de

INHALTSVERZEICHNIS / TABLE OF CONTENTS

	Seite(n) / page(s)
0. Titelblatt / <i>title page</i>	1
1. Inhaltsverzeichnis / <i>Table of contents</i>	2-3
2. Sonstige Informationen / <i>other information</i>	4-5
3. Konstruktionshinweise / <i>design notes</i>	6-8
4. PGslide® Katalogblätter / <i>PGslide® catalogue pages</i>	
4.1 Trägerplatten Typ TP / <i>Supporting plates type TP</i>	9-15
4.2 Flachgleitlager / <i>flat sliding supports</i>	
4.2.1 Flachgleitlager, kompakte Bauweise nach EN 1337, Typ G1/G2 <i>flat sliding supports, slim design acc. to EN 1337, type G1/G2</i>	16-17
4.2.2 Flachgleitlager zum Anschweißen, Industriestandard, auch für Anschlusstemperaturen bis 150°C, Typ G1s / G2s <i>Flat sliding supports for fixing by welding, industrial standard, also available for connection temperature up to 150°C, type G1s / G2s</i>	18-19
4.2.3 Flachgleitlager zum Anschrauben, Industriestandard, auch für Anschlusstemperaturen bis 150°C, Typ G1sb / G2sb, <i>Flat sliding supports for fixing by welding, industrial standard, also available for connection temperature up to 150°C, type G1sb / G2sb</i>	20-21
4.3 Flachgleitlager mit Abhebesicherung Typ LD1 / LD2 <i>Flat sliding supports with lift-up device type LD1 / LD2</i>	22-23
4.4 Kalottenlager / <i>Spherical bearings</i>	
4.4.1 Kalottenlager, kompakte Bauweise nach EN 1337, Typ K11/K12/K21/K22 <i>Spherical bearings, slim design acc. to EN 1337, type K11/K12/K21/K22</i>	24-27
4.4.2 Kalottenlager zum Anschweißen, Industriestandard, auch für Anschlusstemperaturen bis 150°C, Typ K11s / K12s / K21s/K22s/K1Fs/K2Fs <i>Spherical bearings for fixing by welding, industrial standard, also available for connection temperature up to 150°C type K11s / K12s / K21s / K22s / K1Fs / K2Fs</i>	28-33

Stand 05/2022

PG Systemtechnik GmbH & Co. KG

+ 49 2431 9745671

+ 49 2431 9745673

info@pgtec.de

 **PG Systemtechnik**
Gleitlagertechnik
bearing technology
www.pgtec.de

4.4.3	Kalottenlager zum Anschrauben, Industriestandard, auch für Anschlusstemperaturen bis 150°C, Typ K11sb, K12sb <i>Spherical bearing type for fixing by welding, industrial standard, also available for connection temperature up to 150°C, type K11sb, K12sb</i>	34-35
4.5	Kalottenlager mit Abhebesicherung Typ LDK <i>Spherical bearings with lift-up device type LDK</i>	36
4.6	Punktkipplager Typ PK1 / PK2 / PF <i>Pointed rocker bearings type PK1 / PK2 / PF</i>	37-39
4.7	Rollenlager Typ R / <i>Roller bearings type R</i>	40
4.8	Topflager Typ T / <i>Pot bearings type T</i>	41
4.9	Verformungs-Gleitlager Typ VG <i>Elastomeric sliding bearings type VG</i>	42-43
4.10	Hochtemperaturlager	
4.10.1	Baukastensystem mit thermischer Trennung Typ TT <i>Modular system with thermal separation type TT</i>	44
4.10.2	Flachgleitlager zum Anschweißen, bis 550°C Typ G2si <i>Flat sliding supports for fixing by welding, up to 550°C type G2si</i>	45
4.10.3	Kalottenlager, bis 200°C, Typ HTK21s/HTK22s/HTK2Fs <i>Spherical bearings, up to 200°C, types HTK21s/HTK22s/HTK2Fs</i>	46-48
4.11	Rohrgleitlager Typ RGL / <i>Sliding supports for pipes and ducts type RGL</i>	49-52
4.12	Sonderlager / <i>Special bearings</i>	53-55
4.13	Zubehör / <i>Accessories</i>	56-58
⁵ 5.	Qualitätszertifikate / <i>quality certificates</i>	59
6.	Rückseite und Kontaktdaten / <i>back page and contact data</i>	60

Stand 05/2022

PG Systemtechnik GmbH & Co. KG

+ 49 2431 9745671

+ 49 2431 9745673

info@pgtec.de

 **PG Systemtechnik**
Gleitlagertechnik
bearing technology
www.pgtec.de

FIRMENPROFIL

Die **PG Systemtechnik GmbH & Co. KG** wurde 2010 durch Wilfried Naumann und Klaus Sasserath gegründet. Beide blicken auf mehr als 25 Jahre Erfahrung in der Herstellung, der Auslegung und dem Vertrieb von PTFE Gleitlagern zurück.

Am Firmensitz in Erkelenz (im äußersten Westen Deutschlands) befinden sich Engineering, Produktion und Verwaltung.

Das Unternehmen liefert unter seinem Markennamen PGslide® ein komplettes Programm an PTFE-Gleitlagern für schweren Stahlbau, den Kraftwerks- und Rohrleitungsbau sowie für Spezialfälle im Brücken- und Anlagenbau.

Hergestellt werden Flachgleitlager, Kalottenlager, Punktkipplager sowie Sonderlager aller Art. Gleitlager für Temperaturen bis 550°C mit oder ohne Isolation sind ebenfalls im Fertigungsprogramm.

PGslide® Gleitlager mit PTFE (Markenname z.B. Teflon®) als Gleitwerkstoff werden überall dort eingesetzt, wo sich schwere Lasten zwangungsfrei bewegen sollen.

Ein spezielles Angebot sind PTFE-Platten, -Ronden und -Zuschnitte für Gleitlager in Brückenlagerqualität und Lagerqualität mit Fremd- und Eigenüberwachung.

Außerdem offeriert PG Systemtechnik als Dienstleistung die Auslegung und Berechnung von Gleitlagern und deren Komponenten sowie die Berechnung der bauseitigen Anschlüsse.

Auf Wunsch können auch Montage- bzw. Einbauanweisungen, Schulung vor Ort, und ggf. Montage und Einbau auf der Baustelle zum Lieferumfang gehören.

PG Systemtechnik ist zertifiziert nach DIN EN ISO 9001, nach EN 1090 und berechtigt, einen Großteil seiner Lager mit CE-Kennzeichnung nach EN 1337 auszustatten.

Mit der Schwesterfirma **Ingenieurbüro Stahmleder GmbH** steht ein Ingenieurbüro zur Verfügung, in dem Lagerbemessung, Erstellung prüffähiger Statiken und Ausführungsplanung durch qualifizierte Ingenieure möglich sind.

COMPANY PROFILE

PG Systemtechnik GmbH & Co. KG was founded 2010 by Wilfried Naumann and Klaus Sasserath. Both have more than 25 years of experience and know-how in manufacturing, design and sales of PTFE bearings.

PG Systemtechnik is based with its engineering, production facilities and administration in the town Erkelenz which is located in the very west of Germany.

The manufacturing range consists of PTFE sliding bearings for civil engineering, heavy steel structures, pipe constructions, power plants and special tailored solutions for bridges and other engineered structures. The brand name is PGslide®.

Bearing types are flat sliding supports, spherical bearings, pointed rocker bearings and custom tailored bearings. The program also includes bearings for temperatures up to 550°C, with or without insulation.

PGslide® sliding bearings with PTFE (brand name e.g. Teflon®) as sliding material are used in applications which carry heavy even extreme loads, but at the same time have to move freely in two or three dimensions.

A unique offer are PTFE sheets, rods and pads in special bearing and bridge bearing quality - supervised by independent testing authorities.

In addition PG Systemtechnik offers design and calculation of sliding bearings and accessories as well as calculation of the connection to / or for on-site structure.

On customers request additional services such as assembly and installation instructions, assembly and installation training on site as well as the installation itself can be offered.

PG Systemtechnik is certified acc. to DIN EN ISO 9001 and EN 1090 and authorized to equip a major portion of its bearings with CE-marking.

The subsidiary Ingenieurbüro Stahmleder GmbH (an Engineering office) is able to do design all types of bearings, make static calculations as well as planning project execution.

Stand 05/2022

PG Systemtechnik GmbH & Co. KG

+ 49 2431 9745671

+ 49 2431 9745673

info@pgtec.de



PG Systemtechnik
Gleitlagertechnik
bearing technology
www.pgtec.de

Warum PTFE-Gleitlager?

➤ Sehr niedriger Reibungskoeffizient

Der Reibungskoeffizient ist niedriger als bei jedem anderen Feststoff. Da statischer und dynamischer Gleitreibungswert fast gleich sind, tritt kein sogenannter stick-slip-Effekt auf. Es wird unterschieden zwischen Trockenlauf-Lagern und geschmierten Lagern.

Beim geschmierten Lager werden napfartige Vertiefungen in die PTFE-Gleitplatte gepresst und mit einer Depotschmierung versehen (Silikonfett 300 mittel, Brückenlagerqualität).

Der Reibungskoeffizient von PTFE verschlechtert sich bei Tieftemperaturen, während er bei Hochtemperaturen ziemlich konstant bleibt. Die von uns genannten Werte beziehen sich daher auf die ungünstigsten Werte von -35°C, die in den Zulassungsversuchen gefahren werden.

Der Einfachheit halber kann unter optimalen Einbaubedingungen mit folgenden Gleitreibungswerten gerechnet werden:

PTFE-Gleitlager, ungeschmiert max. ca. $\mu = 0,1$

PTFE-Gleitlager, geschmiert max. ca. $\mu = 0,04$

➤ Korrosionsbeständigkeit

Die PTFE-Gleitplatten sind absolut beständig gegen Korrosion, Chemikalien und Alterung. Die Stahlteile der Lager sind standardmäßig gestrahlt und mit einem Zinkphosphat-Anstrich versehen.

Auf Wunsch werden alle üblichen Korrosionsschutzverfahren angeboten, einschließlich Feuerverzinkung. Ebenso sind Ausführungen in Sonderstählen oder Edelstahl möglich.

➤ Temperaturbeständigkeit

Der Einsatzbereich unserer Lager wird auf die Temperaturbereiche begrenzt, die durch amtliche Gleitreibungsversuche unter Last abgesichert sind.

Temperaturen an der Gleitplatte:

bis +48°C = Gleitelement aus PTFE Lagerqualität

bis +100°C = je nach Anwendungsfall PTFE / PTFE-K

bis +180°C = Gleitelement aus PTFE K
(verminderte Flächenpressung)

bis +500°C = Gleitelement aus PTFE K
Hochtemperaturlager mit integrierter Isolierung

- Einsatz bei Temperatur von -60° C ist durch Versuche abgesichert.
- Einsatz bei Temperaturen über 180° C erfordert Sonderkonstruktionen / Hochtemperaturlager.

➤ Wartungsfreiheit

PTFE-Gleitlager sind wartungsfrei, dies gilt auch für geschmierte PTFE-Lager; eine Nachschmierung ist nicht erforderlich.

➤ Niedrige Bauhöhe

Im Vergleich mit anderen Lagerarten kommt das PTFE-Gleitlager mit sehr niedrigen Bauhöhen aus.

Why use PTFE bearings?

➤ Very Low Friction Constant

The friction constant is lower than for any other solid material. Since the static and dynamic sliding coefficient are very close, no so-called stick-slip effect occurs.

Differentiation is made between dry running bearings and lubricated bearings.

For lubricated bearings, pan-shaped recesses are pressed in the PTFE sliding plate and provided with depot lubrication (silicone grease 300 medium, bridge bearing quality).

The coefficient of friction of PTFE deteriorates in case of low temperatures, while it remains largely constant for high temperatures. The values stated by us therefore refer to the most unfavorable values of -35°C, which occur in the approval procedures.

For the sake of simplicity, the following friction constants may be assumed under optimum installation conditions:

PTFE bearing, not lubricated about max. $\mu = 0.1$

PTFE bearing, lubricated about max. $\mu = 0.04$

➤ Corrosion Resistance

The PTFE sliding plates are absolutely corrosion resistant, resistant against chemicals and aging. The steel parts of the bearings are by standard sandblasted and provided with a zinc phosphate coating.

Upon request, all usual corrosion protection processes are offered, including hot galvanizing. Versions made of special steel alloys or stainless steel on request.

➤ Temperature Resistance

The range of application of our bearings is limited to those temperature ranges which are secured by official friction tests under load.

Temperatures at the sliding plate:

up to +48° C = sliding pad PTFE bearing quality

up to +100° C = acc. to application PTFE or PTFE-K

up to +180° C = sliding pad PTFE K

(reduced load)

up to +500° C = sliding pad PTFE K

high temperature bearing with integrated insulation

- Use at temperatures of -60°C is ensured by tests.
- Use at temperatures of over 180°C requires custom tailored constructions / high temperature bearings.

➤ Maintenance-Free

PTFE bearings are maintenance-free, this also applies to lubricated PTFE bearings; no subsequent lubrication is required.

➤ Low Overall Height

Compared with other bearing types, PTFE friction bearings require only very low form factors.

Stand 05/2022

PG Systemtechnik GmbH & Co. KG

+ 49 2431 9745671

+ 49 2431 9745673

info@pgtec.de



PG Systemtechnik

Gleitlagertechnik

bearing technology

www.pgtec.de

KONSTRUKTIONSHINWEISE

1. Aufbau von PGslide® Gleitlagern

➤ **Trägerplatte**

Stahl oder Elastomer mit Stahleinlage

➤ **Gleitelement**

PTFE gekammert

PE gekammert auf Wunsch

Metallische Gleitwerkstoffe auf Wunsch

➤ **Gegenlager**

Stahlplatte mit VA-Blech rundum verschweißt

➤ **Führung**

- Stahl / Stahl

- VA-Stahl / CM1

- VA-Stahl / PTFE

- VA-Stahl / Bronze

➤ **Tragwerksanschluss**

Je nach Ausführung werden die Lager an die Anschlusskonstruktion angeschraubt oder angeschweißt.

2. Auswahl des geeigneten PGslide® Lagertyps

➤ **Flachgleitlager Reihen TP und G**

Ist gesichert, dass keine Winkelverdrehungen auftreten können, ist dieser preiswerte und einfache Lagertyp bestens geeignet.

- Typenreihe **TP** ohne mitgeliefertes Gegenlager (kann auf Anfrage mitgeliefert werden)

- Typenreihe **G** als Komplettlager

➤ **Kalottenlager Reihe K**

Kalottenlager zeichnen sich durch ihre geringe Bauhöhe und zwängungsfreie Funktion aus. Die zulässige Winkelverdrehung α_{xy} beträgt bis zu 13‰.

Wenn mit Winkelverdrehungen beim Einbau der Lager, nicht jedoch im Betrieb zu rechnen ist, können Kalottenlager mit nur einer PTFE-Gleitplatte **K11** / **K12** eingesetzt werden. Für Winkelverdrehungen während des Betriebs ist eine zweite PTFE-Gleitplatte in der Kalottenaufnahme vorzusehen (**K21** / **K22**).

Das feste Kalottenlager **KF** kann lediglich Winkel- und Rotationsverdrehung aufnehmen.

Die Baureihen **K11**, **K12**, **K21** und **K22** sind weitestgehend bemessen nach EN 1337 und zeichnen sich durch die kompakte Bauweise aus. Jedoch ist bei Einsatz in Temperaturbereichen außerhalb der Norm (> 48°C) Rücksprache zu nehmen.

Demgegenüber sind die Baureihen **K..s** und **K..sb** ein seit vielen Jahren in der Industrie eingeführter Standard.

DESIGN NOTES

1. Structure of PGslide® bearings

➤ **Supporting plate**

Steel or elastomeric with steel insert

➤ **Sliding pad**

PTFE embedded

PE embedded on request

Metal based sliding pads on request

➤ **Counter plate**

Steel plate with stainless steel sheet, welded all-around

➤ **Guidance**

- Steel / steel

- SST / CM1

- SST / PTFE

- SST / Bronze

➤ **Connection to sub-structure**

Acc. to specific design the bearings are either screwed or welded to the connection structure.

2. Determination of the suitable PGslide® bearing type

➤ **Flat sliding bearings TP and G series**

If no angular rotations can occur this cheap and simple type is mostly recommended.

- Type **TP** without counter-plate (can be supplied on request)

- Type **G** is a complete solution

➤ **Spherical bearings K series**

Spherical bearings are characterized by its low assembly height and restraint free design. Permissible angle of rotation α_{xy} is up to 13‰.

If angular rotations can occur during the assembly phase but not in operation so spherical bearings type **K11** / **K12** (one PTFE pad only) can be used. In case of expected angular rotations during operation a second PTFE disc (in the bottom part) is recommended (**K21** / **K22**).

The fixed spherical bearing type **KF** can only cover angular and rotational movements.

The series **K11**, **K12**, **K21** and **K22** are designed as far as possible in accordance with EN 1337 and are characterized by its compact construction. But please consult with our engineers if use at temperatures of above +48°C is planned.

In contrast the series **K..s** and **K..sb** are a long-term established industrial standard.

➤ **Punktkipplager Reihe PK**

Punktkipplager bieten den Vorteil hoher Lastübertragung bei kleiner Anschlussfläche. Die zulässige Winkelverdrehung α_{xy} beträgt 13‰.

Bei gleichzeitigem Auftreten von Winkel- und Rotationsverdrehungen sind feste Punktkipplager Typ **PF** einzuplanen. Kommen noch Verschiebungen hinzu, wird das Punktkipplager Typ **PK1** / **PK2** eingesetzt.

➤ **Rollenlager Reihe R**

- Typ **R**

➤ **Topflager Reihe T** (in Vorbereitung)

- Festlager Typ **TF**

- Gleitlager Typ **TG**

➤ **Verformungslager Reihe V**

- Gleitlager Typ **VG1** (geführt) bzw. **VG2** (alls. beweglich)

➤ **Lager für Hochtemperaturanwendungen**

Für Anschlusstemperaturen bis 500°C lassen sich nahezu alle Lagertypen mit einer thermischen Trennung Typ **TT** in Sandwichbauweise kombinieren.

➤ **Rohrgleitlager Reihe RGL**

Gleitlager mit Rohrschellen in geteilter und 1-teiliger Ausführung, mit und ohne Abhebesicherung

➤ **Gleitlager mit Abhebesicherung Reihe LD**

- Führungslager Typ **LD1**

- Loslager Typ **LD2**

- Kalottenlager Typ **LDK**

➤ **Sonderlager**

Für temporäre Arretierung, Höhenverstellbarkeit und sonstige spezielle Anwendungsfälle bemessen und bauen wir gerne Sonderlösungen. Bitte sprechen Sie uns an!

3. Korrosionsschutz

➤ Standard Zinkphosphat-Grundanstrich

➤ Auf Wunsch feuerverzinkt

➤ Auf Wunsch nach Kundenspezifikation, z. B. nach EN 12944 bis Korrosionsschutzkategorie C5, nach ZTV-ING, etc.

➤ Auf Wunsch Ausführung Edelstahl

4. Zulässige Temperaturen

Gemäß EN für „Lager im Bauwesen“ sind Gleitlager bis maximal 48°C geregelt.

PG Systemtechnik kann Lager für Anschlusstemperaturen bis 180°C anbieten, bei denen ein modifizierter PTFE Gleitwerkstoff zum Einsatz kommt (reduzierte Lasten sind ggf. zu berücksichtigen).

Anschlusstemperaturen bis +500°C sind möglich durch Einsatz einer thermischen Trennung Typ **TT**, s.o.

➤ **Pointed rocker bearings PK series**

Pointed rocker bearings have the advantage of high applicable loads with at the same time small junction area. Permissible angle of rotation α_{xy} is 13‰.

*If angular and rotational movements occur at the same time fixed bearings type **PF** are to be used. In case of additional horizontal displacements, the pointed sliding bearing type **PK 1** / **PK 2** should be used.*

➤ **Roller bearings R series**

- Type **R**

➤ **Pot bearings T series** (under preparation)

- Fixed bearing type **TF**

- Sliding bearing type **TG**

➤ **Elastomeric bearings V series**

- Sliding bearing type **VG1** (guided) and **VG2** (loose)

➤ **Bearings suitable for high temperatures**

*For connection temperatures up to 500°C nearly all bearings types can be combined with a thermal separation type **TT** in sandwich design.*

➤ **Duct and pipe bearings RGL series**

*Sliding bearing with pipe clamps one-piece / split type
With or without lift-off device*

➤ **Sliding bearings with lift-off device LD series**

- Guided bearing type **LD1**

- Loose bearing type **LD2**

- Spherical bearing type **LDK**

➤ **Special type bearings**

For temporarily fixings, adjustable heights and many other cases and applications we can design and produce special tailor made solutions. Please do not hesitate to contact us!

3. Corrosion protection

➤ Standard: 2-component zinc phosphate coating

➤ On request hot-dip galvanized

➤ Custom made coatings on request, e.g. acc. to EN 12944 up to corrosion class C5, or acc. to ZTV-ING, etc.

➤ On request all metal parts SST

4. Permissible temperatures

According to the EN for „structural bearings“ such bearings are designed for max. 48°C.

PG Systemtechnik offers bearings for connection temperatures up to 180°C by the use of modified PTFE sliding pads (Reduced loads may have to be considered).

Connection temperatures up to +500°C are possible by using a thermal insulation barrier type **TT**, as mentioned above.

5. Wichtige Hinweise

- Anschlussplatten von Lagern, die weitestgehend nach EN 1337 bemessen sind, sind biegesteif ausgelegt.

Bei allen anderen Lagern sind die Tragwerksanschlüsse bauseits darauf abzustimmen.

- Ebenheit und Parallelitäten der bauseitigen Anschlüsse sind nach EN, DIN bzw. den entsprechenden Regelwerken auszuführen.
- Die Lager sind so auszulegen und einzubauen, dass die Gegenlager die Gleitelemente in jeder Lagerstellung abdecken.
- Montage- und Einbauanweisung werden auf Wunsch zur Verfügung gestellt.
- **PGslide®** Lager sind für γ -fache (Design-) Lasten und nach EN und DIN bemessen, soweit anwendbar.
- Ausführungsdetails können von der zeichnerischen Darstellung im Katalog abweichen. Alle technischen Angaben im Katalog sind verbindlich.

5. Important notes

- **PGslide®** bearings which are designed acc. to EN 1337 have connecting plates to be flexurally rigid.

In all other cases the on-site connections are to be designed accordingly.

- *Evenness and parallelism are to be built in accordance with EN, DIN and other applicable.*
- *Bearings are to be designed the way that counter plates cover sliding pads under all operation conditions.*
- *Assembly and installation instructions are available on request.*
- **PGslide®** bearings are designed for the γ -fold load and conform with EN and DIN where applicable.
- *Details of design can vary from catalogue drawings. All technical data in the catalogue are subject to change and without obligation.*

(Stand 05/2022)

(updated 05/2022)

PG Systemtechnik GmbH & Co. KG

☎ + 49 2431 9745671

☎ + 49 2431 9745673

info@pgtec.de



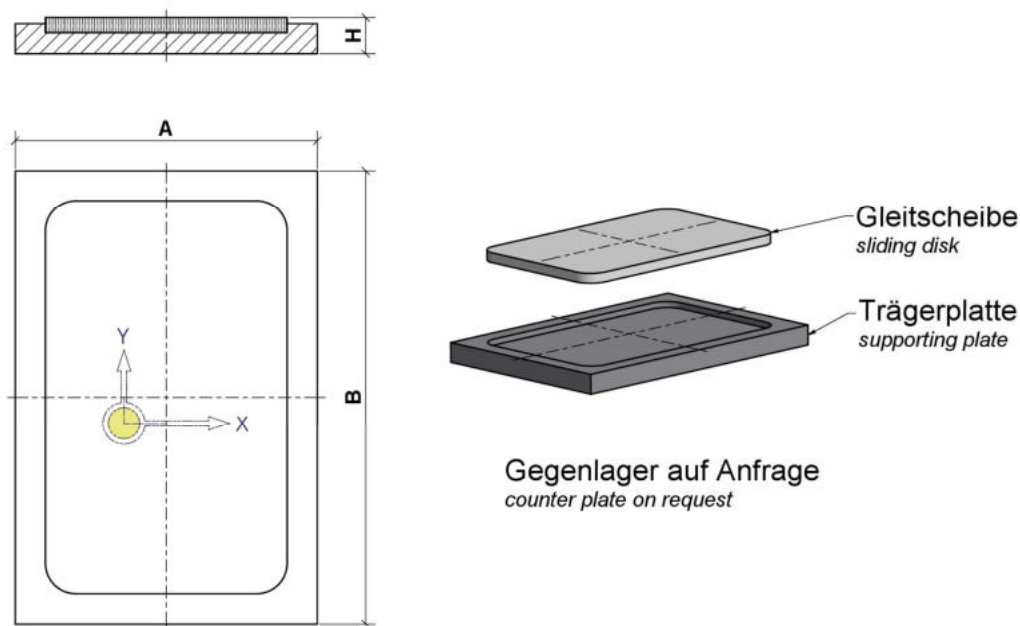
PG Systemtechnik

Gleitlagertechnik

bearing technology

www.pgtec.de

PGslide® Trägerplatte mit PTFE- Gleitelement, zum Anschweißen PGslide® supporting plate with PTFE pad, for fixing by welding



Trägerplatte base plate					PTFE			Gewicht weight	Last loads
A	x	B	x	H					N_{Sd}^{max}
[mm]					[mm]			[kg]	[kN]
50	x	50	x	10	Ø	40	5	0,2	10
50	x	100	x	10	30	80	5	0,4	25
50	x	150	x	10	30	130	5	0,5	50
100	x	100	x	12	80	80	5	0,7	75
100	x	150	x	12	80	130	5	1,1	125
100	x	200	x	12	80	180	5	1,4	175
100	x	300	x	12	80	280	5	2,1	250
150	x	150	x	12	130	130	5	1,6	200
150	x	200	x	12	130	180	5	2,1	250
150	x	300	x	12	130	280	5	3,1	400
200	x	200	x	12	180	180	5	2,7	350
200	x	300	x	12	180	280	5	4,1	550
200	x	400	x	12	2 x 180	185	5	5,5	700
200	x	500	x	12	2 x 180	235	5	6,8	1.000

- abweichende Lasten und Abmessungen nach Kundenwunsch / *special sizes available on request*
- beachten Sie unsere Konstruktionshinweise / *consider our design notes*

Stand 03/2022

PG Systemtechnik GmbH & Co. KG

+ 49 2431 9745671

+ 49 2431 9745673

info@pgtec.de



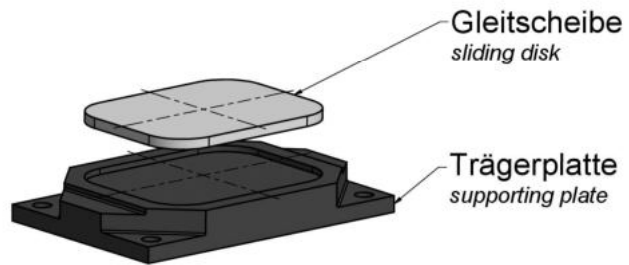
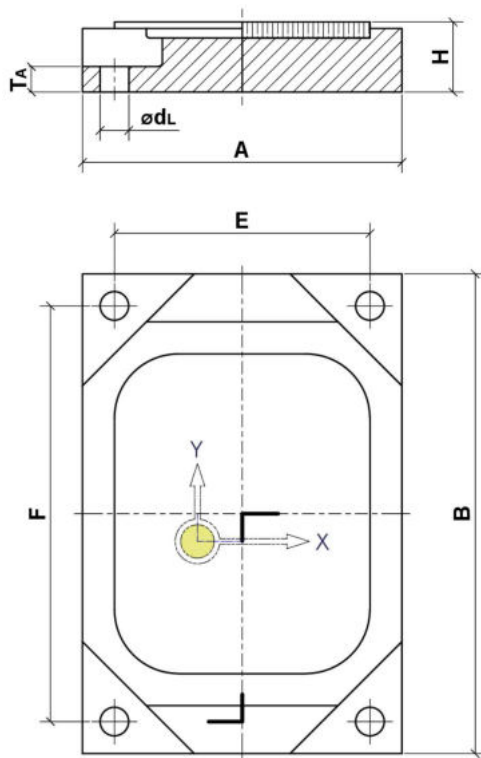
PG Systemtechnik

Gleitlagertechnik

bearing technology

www.pgtec.de

PGslide® Trägerplatte mit PTFE- Gleitelement, zum Anschrauben PGslide® supporting plate with PTFE pad, for fixing by bolting



Gegenlager auf Anfrage
 counter plate on request

Trägerplatte base plate					PTFE			Bohrungen boreholes			Gewicht weight	Last loads		
A	x	B	x	H	T _A				Ød _L	E	x	F		max. N _{Sd}
[mm]					[mm]			[mm]			[kg]	[kN]		
100	x	100	x	22	8	80	50	5	9	80	x	80	1,2	50
100	x	150	x	22	8	80	100	5	9	80	x	130	2	100
100	x	200	x	22	8	80	150	5	9	80	x	180	2,7	150
100	x	300	x	22	8	80	250	5	9	80	x	280	4,2	200
150	x	150	x	22	8	80	100	5	9	130	x	130	3,1	150
150	x	200	x	22	8	80	150	5	9	130	x	180	4,2	200
150	x	300	x	22	8	80	250	5	9	130	x	280	6,4	300
150	x	400	x	22	8	80	350	5	9	130	x	380	8,6	500
200	x	200	x	22	8	80	150	5	9	180	x	180	5,7	300
200	x	300	x	22	8	80	250	5	9	180	x	280	8,6	500
200	x	400	x	22	8	80	350	5	9	180	x	380	11,5	700
200	x	500	x	22	8	80	450	5	9	180	x	480	14,4	1000

- abweichende Lasten und Abmessungen nach Kundenwunsch / *special sizes available on request*
- beachten Sie unsere Konstruktionshinweise / *consider our design notes*

Stand 03/2022

PG Systemtechnik GmbH & Co. KG

+49 2431 9745671

+49 2431 9745673

info@pgtec.de



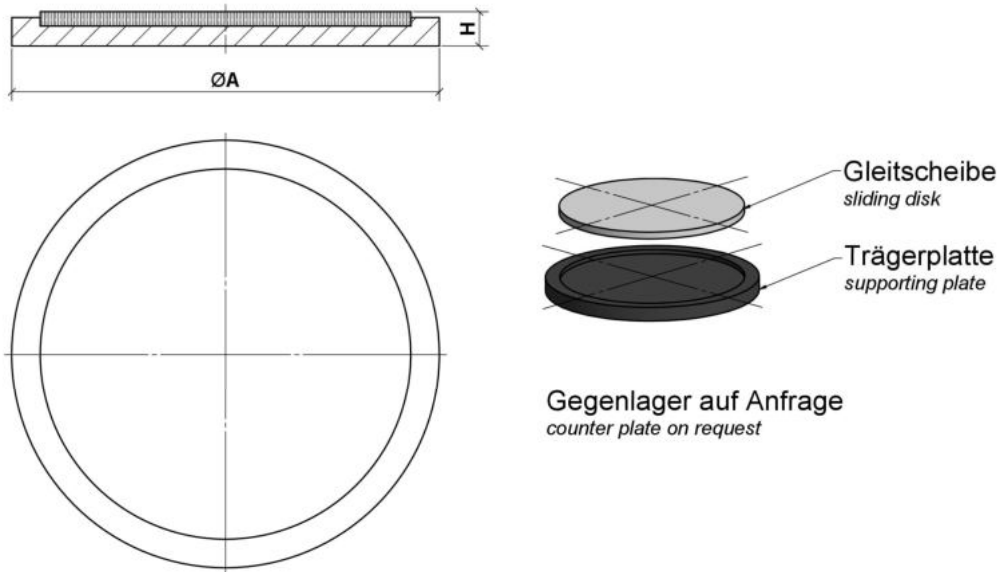
PG Systemtechnik

Gleitlagertechnik

bearing technology

www.pgtec.de

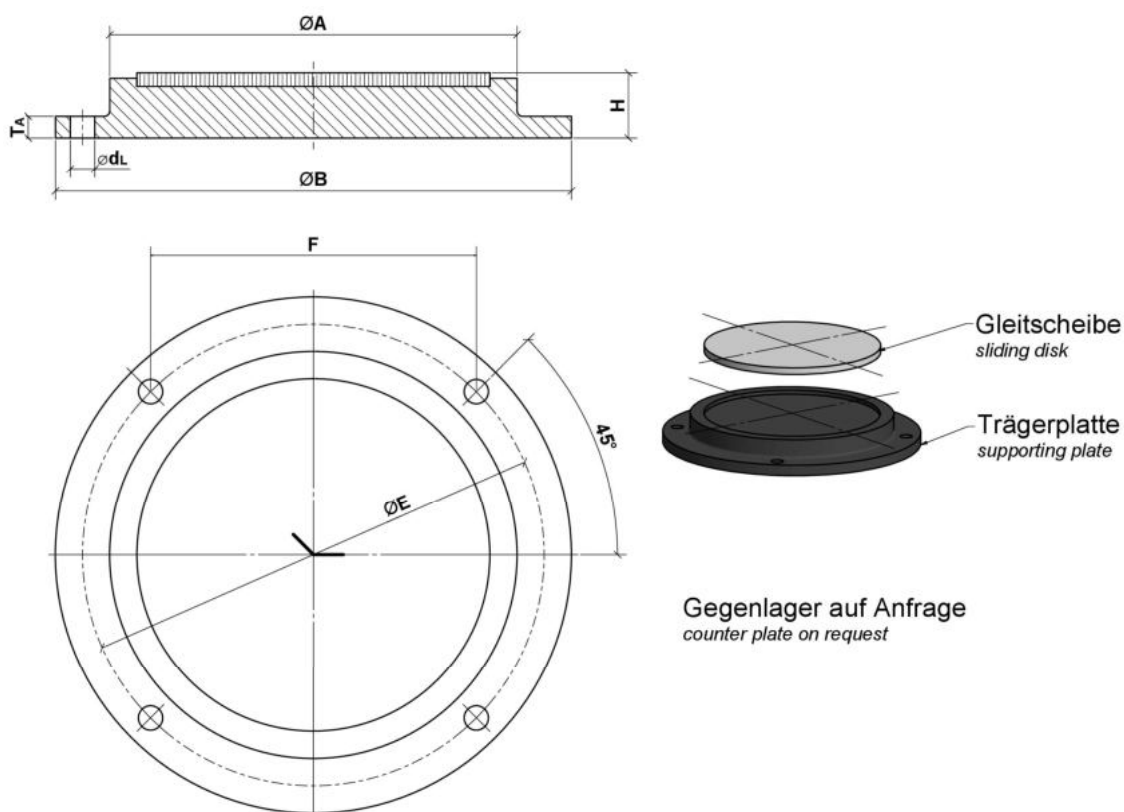
PGslide® Trägerplatte mit PTFE- Gleitelement, zum Anschweißen
PGslide® supporting plate with PTFE pad, for fixing by welding



Trägerplatte base plate			PTFE		Gewicht weight	Last loads
Ø A	x	H				N_{Sd}^{max}
[mm]			[mm]		[kg]	[kN]
50	x	10	Ø 40	5	0,1	15
80	x	12	Ø 60	5	0,4	30
100	x	12	Ø 80	5	0,6	50
120	x	12	Ø 100	5	0,8	100
150	x	12	Ø 130	5	1,2	150
180	x	12	Ø 160	5	1,8	200
200	x	12	Ø 180	5	2,2	250

- abweichende Abmessungen nach Kundenwunsch / *special sizes available on request*
- beachten Sie unsere Konstruktionshinweise / *consider our design notes*

PGslide® Trägerplatte mit PTFE- Gleitelement, zum Anschrauben PGslide® supporting plate with PTFE pad, for fixing by bolting



Trägerplatte base plate				Flansch flange				PTFE		Gewicht weight	Last loads
Ø A	x	H	T _A	Ø B	Ø E	F	Ød _L				max N _{Sd}
[mm]				[mm]				[mm]		[kg]	[kN]
50	x	22	8	90	70	49	9	Ø 40	5	0,4	15
80	x	22	8	120	100	71	9	Ø 60	5	0,8	30
100	x	22	8	140	120	85	9	Ø 80	5	1,0	50
150	x	22	8	190	170	120	9	Ø 130	5	1,9	150
200	x	22	8	240	220	156	9	Ø 180	5	3,0	250
250	x	22	8	290	270	191	9	Ø 230	5	4,4	500
300	x	22	8	340	320	226	9	Ø 280	5	6,1	750

- abweichende Abmessungen nach Kundenwunsch / *special sizes available on request*
- beachten Sie unsere Konstruktionshinweise / *consider our design notes*

Stand 03/2022

PG Systemtechnik GmbH & Co. KG

+ 49 2431 9745671

+ 49 2431 9745673

info@pgtec.de



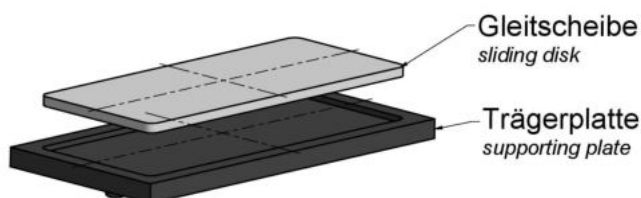
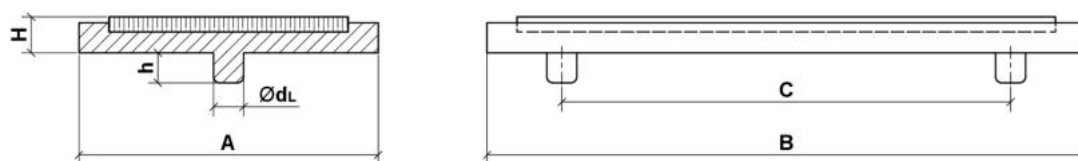
PG Systemtechnik

Gleitlagertechnik

bearing technology

www.pgtec.de

PGslide® Trägerplatte mit PTFE- Gleitelement, mit Nocken PGslide® supporting plate with PTFE pad, with pins



Gegenlager auf Anfrage
counter plate on request

Trägerplatte base plate				PTFE			Bohrungen boreholes	Gewicht weight	Last loads		
A	x	B	x	H						C	Ød _L /h
[mm]				[mm]			[mm]	[mm]			[kN]
50	x	50	x	10	Ø 40		5	0	10	0,15	13
50	x	100	x	10	30	80	5	50	10	0,30	22
50	x	150	x	10	30	130	5	100	10	0,45	37
50	x	200	x	10	30	180	5	150	10	0,60	52
50	x	300	x	10	30	280	5	250	10	0,90	82
50	x	400	x	10	2 x 30	185	5	350	10	1,00	112
50	x	500	x	10	2 x 30	235	5	450	10	1,40	142
100	x	100	x	12	80	80	5	50	10	0,75	59
100	x	150	x	12	80	130	5	100	10	1,10	98
100	x	200	x	12	80	180	5	150	10	1,50	138
100	x	300	x	12	80	280	5	250	12	2,50	219
100	x	400	x	12	2 x 80	185	5	350	12	2,90	286
100	x	500	x	12	2 x 80	235	5	450	12	3,60	366
150	x	150	x	12	130	130	5	100	12	1,60	163
150	x	200	x	12	130	180	5	150	12	2,20	228
150	x	300	x	12	130	280	5	250	12	3,20	358
150	x	400	x	12	2 x 130	185	5	350	12	4,30	471
150	x	500	x	12	2 x 130	235	5	450	12	5,30	600
200	x	200	x	12	180	180	5	150	12	2,80	318
200	x	300	x	12	180	280	5	250	12	4,30	498
200	x	400	x	12	2 x 180	185	5	350	12	5,70	656
200	x	500	x	12	2 x 180	235	5	450	12	7,10	835

- abweichende Abmessungen nach Kundenwunsch / *special sizes available on request*
- beachten Sie unsere Konstruktionshinweise / *consider our design notes*

Stand 03/2022

PG Systemtechnik GmbH & Co. KG

☎ + 49 2431 9745671

☎ + 49 2431 9745673

info@pgtec.de



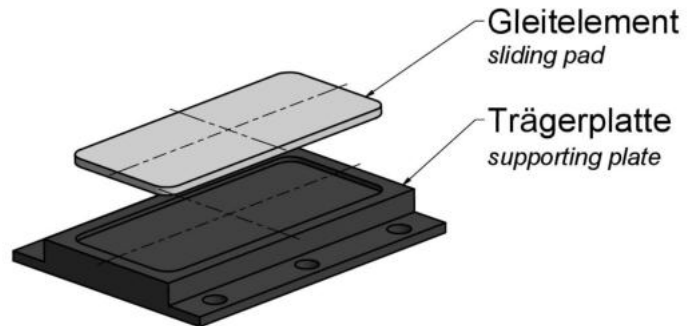
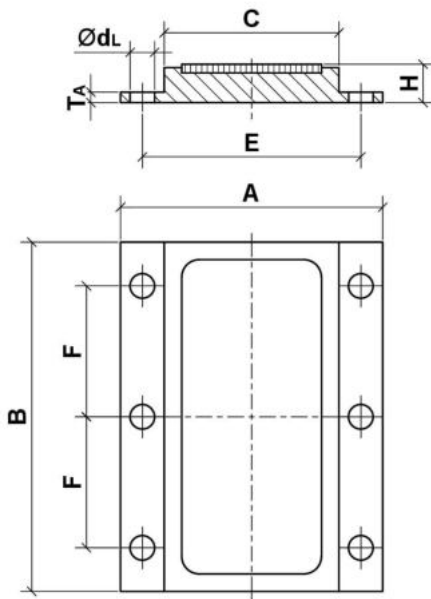
PG Systemtechnik

Gleitlagertechnik

bearing technology

www.pgtec.de

PGslide® Trägerplatte mit PTFE- Gleitelement, zum Anschrauben PGslide® supporting plate with PTFE pad, for fixing by bolting



Gegenlager auf Anfrage
counter plate on request

		Trägerplatte base plate				PTFE			Bohrungen boreholes			Bohrungen bores	Gewicht weight	Last loads max. N _{Sd}	
A	C	x	B	x	H	T _A				E	F				Ød _L
[mm]	[mm]				[mm]			[mm]			[kg]	[kN]			
100	50	x	50	x	22	6	Ø 40		5	75	0	11,5	2	0,4	13
100	50	x	100	x	22	6	30	80	5	75	30	11,5	4	0,8	22
100	50	x	150	x	22	6	30	130	5	75	50	11,5	4	1,3	37
100	50	x	200	x	22	6	30	180	5	75	75	11,5	4	1,8	52
100	50	x	300	x	22	6	30	280	5	75	125	11,5	6	2,7	82
100	50	x	400	x	22	6	2 x 30	185	5	75	175	11,5	6	3,6	112
100	50	x	500	x	22	6	2 x 30	235	5	75	225	11,5	6	4,5	142
150	100	x	100	x	22	6	80	80	5	125	30	14,0	4	1,7	59
150	100	x	150	x	22	6	80	130	5	125	50	14,0	4	2,6	98
150	100	x	200	x	22	6	80	180	5	125	75	14,0	4	3,5	138
150	100	x	300	x	22	6	80	280	5	125	125	14,0	6	5,5	219
150	100	x	400	x	22	6	2 x 80	185	5	125	175	14,0	6	7,2	286
150	100	x	500	x	22	6	2 x 80	235	5	125	225	14,0	6	9,0	366
200	150	x	150	x	22	6	130	130	5	175	50	14,0	4	3,7	163
200	150	x	200	x	22	6	130	180	5	175	75	14,0	4	4,9	228
200	150	x	300	x	22	6	130	280	5	175	125	14,0	6	7,4	358
200	150	x	400	x	22	6	2 x 130	185	5	175	175	14,0	6	9,9	471
200	150	x	500	x	22	6	2 x 130	235	5	175	225	14,0	6	12,4	600
250	200	x	200	x	22	6	180	180	5	225	75	14,0	4	6,5	318
250	200	x	300	x	22	6	180	280	5	225	125	14,0	6	9,7	498
250	200	x	400	x	22	6	2 x 180	185	5	225	175	14,0	6	12,9	656
250	200	x	500	x	22	6	2 x 180	235	5	225	225	14,0	6	16,1	835

- abweichende Abmessungen nach Kundenwunsch / *special sizes available on request*
- beachten Sie unsere Konstruktionshinweise / *consider our design notes*

Stand 03/2022

PG Systemtechnik GmbH & Co. KG

+ 49 2431 9745671

+ 49 2431 9745673

info@pgtec.de



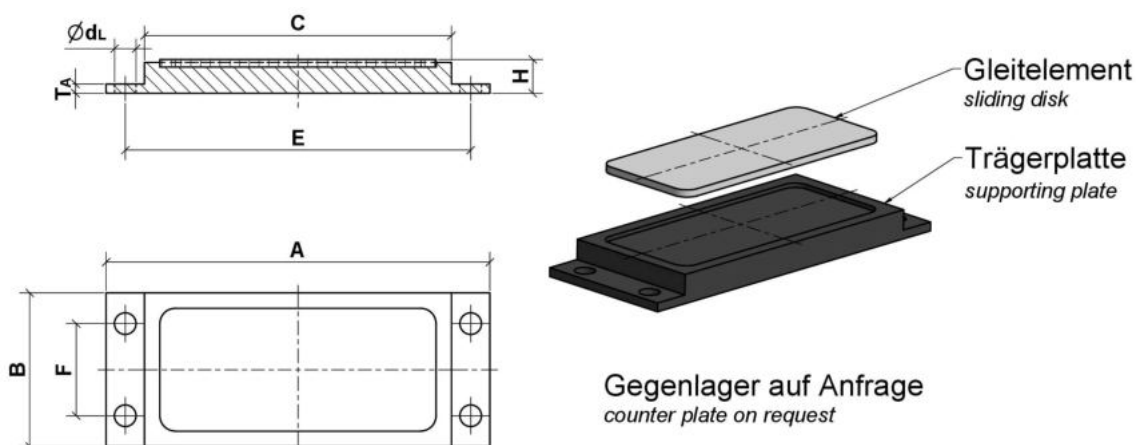
PG Systemtechnik

Gleitlagertechnik

bearing technology

www.pgtec.de

PGslide® Trägerplatte mit PTFE- Gleitelement, zum Anschrauben PGslide® supporting plate with PTFE pad, for fixing by bolting



Trägerplatte base plate						PTFE			Bohrungen boreholes			Bohrungen number of bores	Gewicht weight	Last loads	
A	B	x	C	x	H	TA			E	F	ØdL				
[mm]			[mm]				[mm]			[mm]				[kg]	[kN]
150	50	x	100	x	22	6	30	80	5	125	0	11,5	2	0,85	22
200	50	x	150	x	22	6	30	130	5	175	0	11,5	2	1,2	37
250	50	x	200	x	22	6	30	180	5	225	0	11,5	2	1,5	52
350	50	x	300	x	22	6	30	280	5	325	0	11,5	2	2,2	82
450	50	x	400	x	22	6	2 x 30	180	5	425	0	11,5	2	2,9	112
550	50	x	500	x	22	6	2 x 30	235	5	525	0	11,5	2	3,5	142
200	100	x	150	x	22	6	80	130	5	175	60	14,0	4	2,5	98
250	100	x	200	x	22	6	80	180	5	225	60	14,0	4	3,2	138
350	100	x	300	x	22	6	80	280	5	325	60	14,0	4	4,7	219
450	100	x	400	x	22	6	2 x 80	185	5	425	60	14,0	4	6,2	286
550	100	x	500	x	22	6	2 x 80	235	5	525	60	14,0	4	7,7	366
250	150	x	200	x	22	6	130	180	5	225	100	14,0	4	4,8	228
350	150	x	300	x	22	6	130	280	5	325	100	14,0	4	7,1	358
450	150	x	400	x	22	6	2 x 130	185	5	425	100	14,0	4	9,3	471
550	150	x	500	x	22	6	2 x 130	235	5	525	100	14,0	4	11,5	600
350	200	x	300	x	22	6	180	280	5	325	150	14,0	4	9,4	498
450	200	x	400	x	22	6	2 x 180	185	5	425	150	14,0	4	12,4	656
550	500	x	500	x	22	6	2 x 180	235	5	525	150	14,0	4	15,4	835

- abweichende Abmessungen nach Kundenwunsch / *special sizes available on request*
- beachten Sie unsere Konstruktionshinweise / *consider our design notes*

Stand 03/2022

PG Systemtechnik GmbH & Co. KG

+49 2431 9745671

+49 2431 9745673

info@pgtec.de



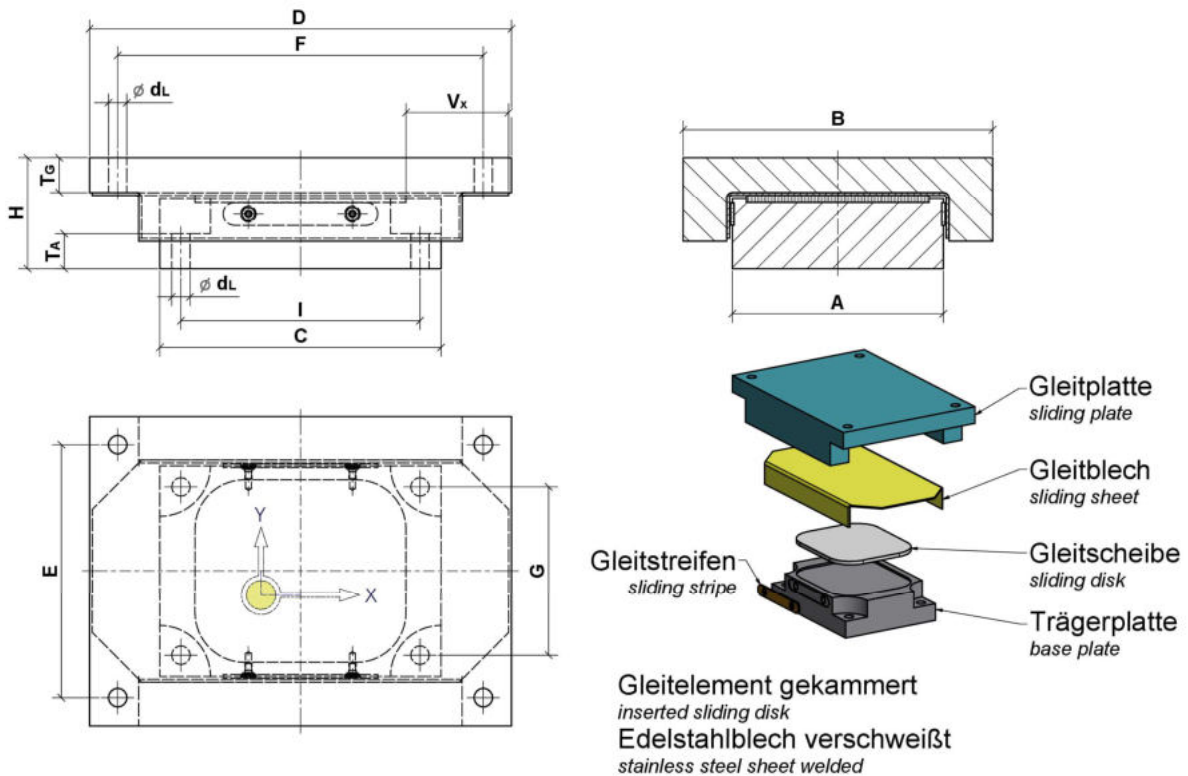
PG Systemtechnik

Gleitlagertechnik

bearing technology

www.pgtec.de

PGslide® Flachgleitlager mit PTFE- Gleitelement, geführt PGslide® flat sliding support with inserted PTFE pad, guided



Bemessung nach EN und DIN / design in accordance with EN and DIN

Lasten / loads			Weg sl. dist.	Trägerplatte base plate	Gleitplatte sliding plate			H	Bohrungen boreholes			Gewicht weight
max NS,d	max NS,d	Vy,sd			A x C	B x D*	T _G		T _A	E x F*	G x I	
T≤30°C	T=48°C		Vx*	[mm]	[mm]	[mm]	[mm]	[mm]	[mm]	[mm]	[kg]	
700	500	125	50	150 x 150	220 x 250	25	25	80	180 x 210	120 x 120	13	22
1.000	700	150	50	150 x 200	220 x 300	25	25	80	180 x 260	120 x 170	13	28
1.500	1000	200	50	200 x 200	270 x 300	30	25	85	230 x 260	170 x 170	13	39
2.000	1250	200	50	200 x 250	270 x 350	30	25	85	230 x 310	170 x 220	13	46
2.750	1500	300	50	250 x 250	340 x 350	35	35	100	290 x 300	210 x 210	17	69
3.500	2000	400	50	250 x 300	340 x 400	35	35	100	290 x 350	210 x 260	17	81
3.750	2500	500	50	300 x 300	390 x 400	40	45	115	330 x 340	250 x 250	21	107
5.000	3250	600	50	300 x 400	390 x 500	40	45	115	330 x 440	250 x 350	21	139
7.250	4250	700	50	400 x 400	490 x 500	45	45	120	410 x 420	340 x 340	25	187
9.250	5500	800	50	400 x 500	490 x 600	45	45	120	410 x 520	340 x 440	25	230

*) bei Verschiebungen $v_x \geq 50$ mm vergrößern sich [D und F] entsprechend

*) in case of displacements $v_x \geq 50$ mm [D and F] are enlarged accordingly

- abweichende Lasten und Abmessungen nach Kundenwunsch / special sizes available on request
- beachten Sie unsere Konstruktionshinweise / consider our design notes

Stand 03/2022

PG Systemtechnik GmbH & Co. KG

+49 2431 9745671

+49 2431 9745673

info@pgtec.de



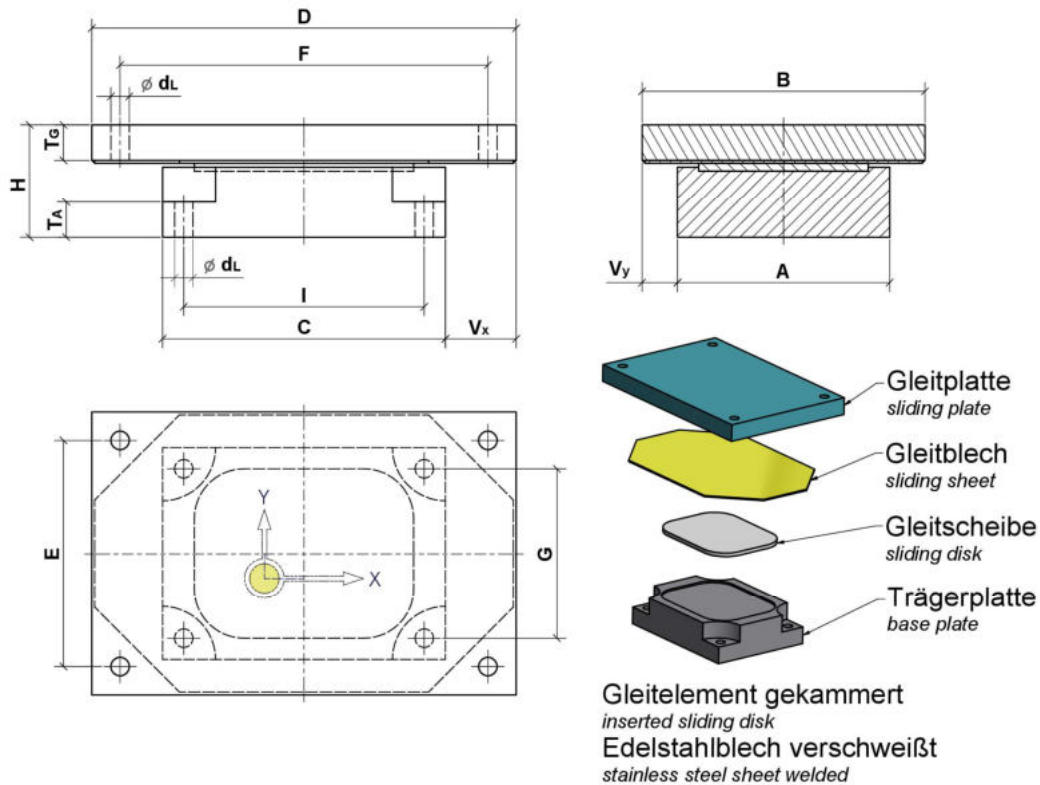
PG Systemtechnik

Gleitlagertechnik

bearing technology

www.pgtec.de

PGslide® Flachgleitlager mit PTFE- Gleitelement, alls. bew. PGslide® flat sliding support with inserted PTFE pad, loose



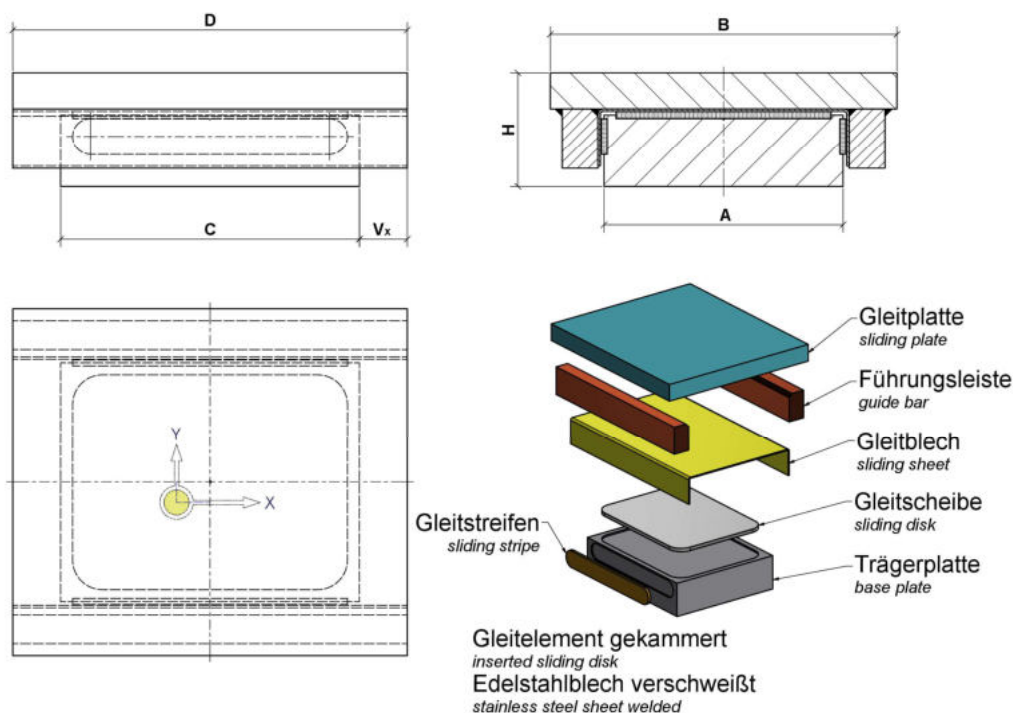
Bemessung nach EN und DIN / design in accordance with EN and DIN

Lasten / loads		Weg sl. dist.		Trägerplatte base plate	Gleitplatte sliding plate				Bohrungen boreholes				Gewicht weight
max. NS,d	max. NS,d	Vx*	Vy		A x C	B x D*	TG	TA	H	E x F*	G x I	Ø dL	
T≤30°C	T=48°C	[± mm]		[mm]	[mm]				[mm]	[mm]			[kg]
700	500	50	25	150 x 150	200 x 250	25	25	80	160 x 210	120 x 120	13	20	
1.000	700	50	25	150 x 200	200 x 300	25	25	80	160 x 260	120 x 170	13	25	
1.500	1.000	50	25	200 x 200	250 x 300	30	25	85	210 x 260	170 x 170	13	35	
2.000	1.250	50	25	200 x 250	250 x 350	30	25	85	210 x 310	170 x 220	13	42	
2.750	1.500	50	25	250 x 250	300 x 350	35	35	100	250 x 300	210 x 210	17	61	
3.500	2.000	50	25	250 x 300	300 x 400	35	35	100	250 x 350	210 x 260	17	71	
3.750	2.500	50	25	300 x 300	350 x 400	40	45	115	290 x 340	250 x 250	17	97	
5.000	3.250	50	25	300 x 400	350 x 500	40	45	115	290 x 440	250 x 350	17	126	
7.250	4.250	50	25	400 x 400	450 x 500	45	45	120	370 x 420	340 x 340	17	174	
9.250	5.500	50	25	400 x 500	450 x 600	45	45	120	370 x 520	340 x 440	17	213	

*) bei Verschiebungen $v_x \geq 50$ mm vergrößern sich [D und F] entsprechend
 *) in case of displacements $v_x \geq 50$ mm [D and F] are enlarged accordingly

- abweichende Lasten und Abmessungen nach Kundenwunsch
special sizes available on request
- beachten Sie unsere Konstruktionshinweise / *consider our design notes*

PGslide® Flachgleitlager mit PTFE- Gleitelement, geführt PGslide® flat sliding support with inserted PTFE pad, guided Standard-Baureihe / Standard series



Lasten / loads		Trägerplatte base plate	Gleitplatte sliding plate			H	Gewicht weight
max. $N_{S,d}$	$V_{y,sd}$		A x C	B x $D^*_{\pm 20}$	$D^*_{\pm 40}$		
[kN]		[mm]	[mm]			[mm]	[kg]
100	40	80 x 100	140 x 140	180	260	55	6
250	90	100 x 150	170 x 190	230	310	70	13
500	150	150 x 180	230 x 220	260	340	90	26
750	240	150 x 250	240 x 290	330	410	95	37
1.000	250	200 x 250	290 x 290	330	410	95	49
1.500	350	250 x 250	360 x 290	330	410	125	79
2.000	480	300 x 300	430 x 340	380	460	135	121
2.500	600	340 x 340	480 x 380	420	500	140	161
3.000	700	370 x 370	520 x 410	450	530	145	198
3.500	800	370 x 420	540 x 460	500	580	145	227
4.000	900	420 x 420	600 x 460	500	580	150	267
4.500	1.000	420 x 470	620 x 510	550	630	150	301
5.000	1.100	470 x 470	680 x 510	550	630	155	348

*) bei Verschiebung [mm] / at sliding path [mm]

- abweichende Lasten und Abmessungen nach Kundenwunsch / *special sizes available on request*
- beachten Sie unsere Konstruktionshinweise / *consider our design notes*
- Die Standard-Baureihe entspricht nicht in allen techn. Daten den gültigen Europäischen Normen und Richtlinien, ist aber in vielen Anwendungsfällen seit Jahren bewährt und eingesetzt
The standard series does not comply in all technical details with actual EN standards and regulations but is a proven solution in many applications

Stand 03/2022

PG Systemtechnik GmbH & Co. KG

+ 49 2431 9745671

+ 49 2431 9745673

info@pgtec.de



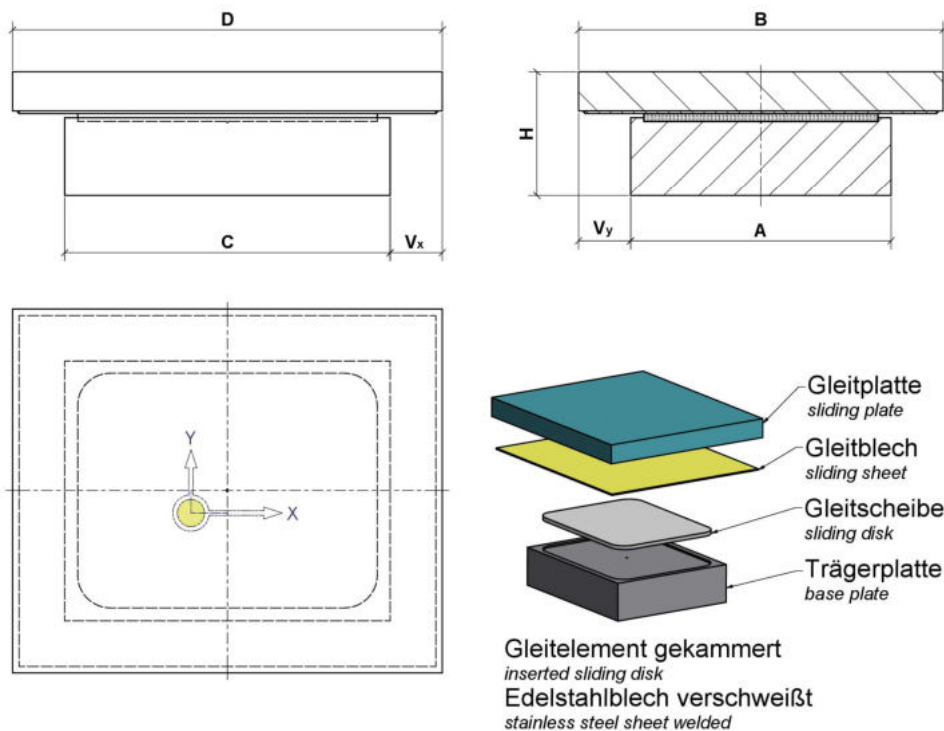
PG Systemtechnik

Gleitlagertechnik

bearing technology

www.pgtec.de

PGslide® Flachgleitlager mit PTFE- Gleitelement, alls. bew. PGslide® flat sliding support with inserted PTFE pad, loose Standard-Baureihe / Standard series



Lasten loads	Trägerplatte base plate		Gleitplatte sliding plate						H	Gewicht weight
	A	x C	B* _{±20}	B* _{±40}	B* _{±80}	D* _{±20}	D* _{±40}	D* _{±80}		
[kN]	[mm]		[mm]							[kg]
100	80	x 100	120	160	240	140	180	260	55	7
250	100	x 150	140	180	260	190	230	310	70	13
500	150	x 180	190	230	310	220	260	340	90	26
750	150	x 250	190	230	310	290	330	410	95	37
1.000	200	x 250	240	280	360	290	330	410	95	49
1.500	250	x 250	290	330	410	290	330	410	125	76
2.000	300	x 300	340	380	460	340	380	460	135	115
2.500	340	x 340	380	420	500	380	420	500	95	110
3.000	370	x 370	410	450	530	410	450	530	95	131
3.500	370	x 420	410	450	530	460	500	580	125	184
4.000	420	x 420	460	500	580	460	500	580	125	209
4.500	420	x 470	460	500	580	510	550	630	135	248
5.000	470	x 470	510	550	630	510	550	630	135	278

*) bei Verschiebung [mm] / at sliding path [mm]

- abweichende Lasten und Abmessungen nach Kundenwunsch
special sizes available on request
- beachten Sie unsere Konstruktionshinweise / *consider our design notes*
- Die Standard-Baureihe entspricht nicht in allen techn. Daten den gültigen Europäischen Normen und Richtlinien, ist aber in vielen Anwendungsfällen seit Jahren bewährt und eingesetzt
The standard series does not comply in all technical details with actual EN standards and regulations but is a proven solution in many applications

Stand 03/2022

PG Systemtechnik GmbH & Co. KG

+ 49 2431 9745671

+ 49 2431 9745673

info@pgtec.de



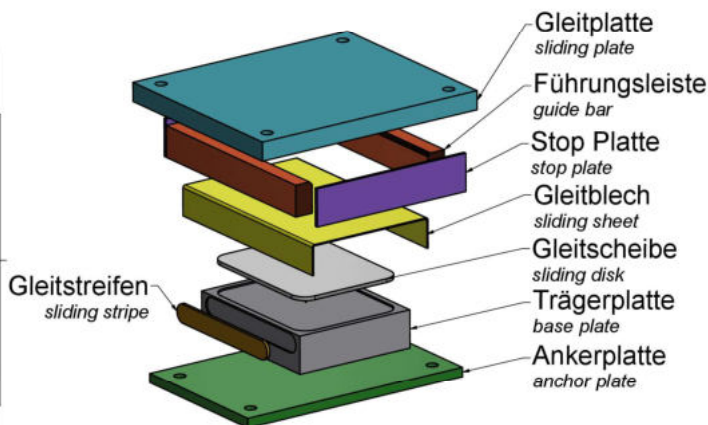
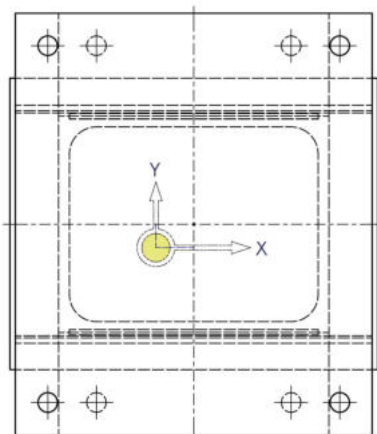
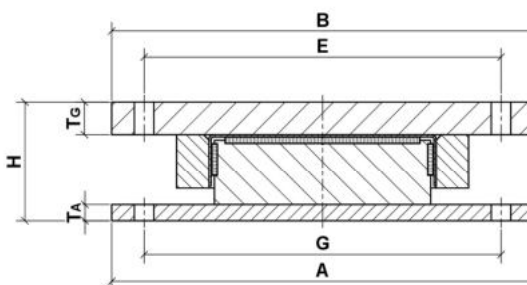
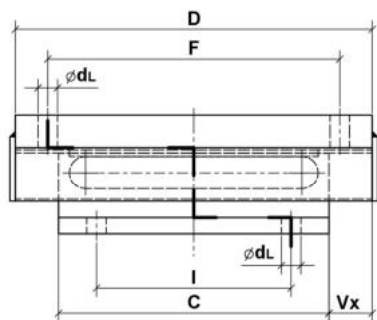
PG Systemtechnik

Gleitlagertechnik

bearing technology

www.pgtec.de

PGslide® Flachgleitlager mit PTFE- Gleitelement, geführt PGslide® flat sliding support with inserted PTFE pad, guided



Gleitelement gekammert
inserted sliding disk
Edelstahlblech verschweißt
stainless steel sheet welded

Lasten loads		Abmessungen / dimensions													Gewicht weight	
		A=B	C	E=G	I	D* _{±20}	D* _{±40}	D* _{±80}	F* _{±20}	F* _{±40}	F* _{±80}	H	T _G	T _A		Ød _L
max NS,d	V _{y,sd}	[mm]													bei D/F ±40	
[kN]															[kg]	
20	15	170	50	130	≠/=	90	130	210	50	90	170	70	15	15	14	5,4
50	30	180	100	140	60	140	180	260	100	140	220	70	15	15	14	8,7
100	30	210	100	170	60	140	180	260	100	140	220	70	15	15	14	10,8
250	75	250	150	200	100	190	230	310	140	180	260	85	20	15	18	22,3
500	125	310	180	260	130	220	260	340	180	220	300	110	25	20	18	43,8
750	200	340	250	280	180	290	330	410	230	270	350	115	30	20	23	66,6
1000	200	390	250	330	180	290	330	410	230	270	350	115	30	20	23	78,9
1250	300	450	250	380	180	290	330	410	200	240	320	150	40	25	27	121,5
1500	300	470	250	400	180	290	330	410	200	240	320	150	40	25	27	127,6
1750	400	520	300	430	200	340	380	460	250	290	370	165	50	30	33	187,2
2000	400	570	300	480	200	340	380	460	250	290	370	165	50	30	33	204,9

*) bei Verschiebung [mm] / at sliding path [mm]

- abweichende Lasten und Abmessungen nach Kundenwunsch / special sizes available on request
- beachten Sie unsere Konstruktionshinweise / consider our design notes
- Stop Platte und Gleitstreifen optional / stop plate and sliding strips optional
- Die Standard-Baureihe entspricht nicht in allen techn. Daten den gültigen Europäischen Normen und Richtlinien, ist aber in vielen Anwendungsfällen seit Jahren bewährt und eingesetzt
The standard series does not comply in all technical details with actual EN standards and regulations but is a proven solution in many applications

Stand 03/2022

PG Systemtechnik GmbH & Co. KG

+ 49 2431 9745671

+ 49 2431 9745673

info@pgtec.de



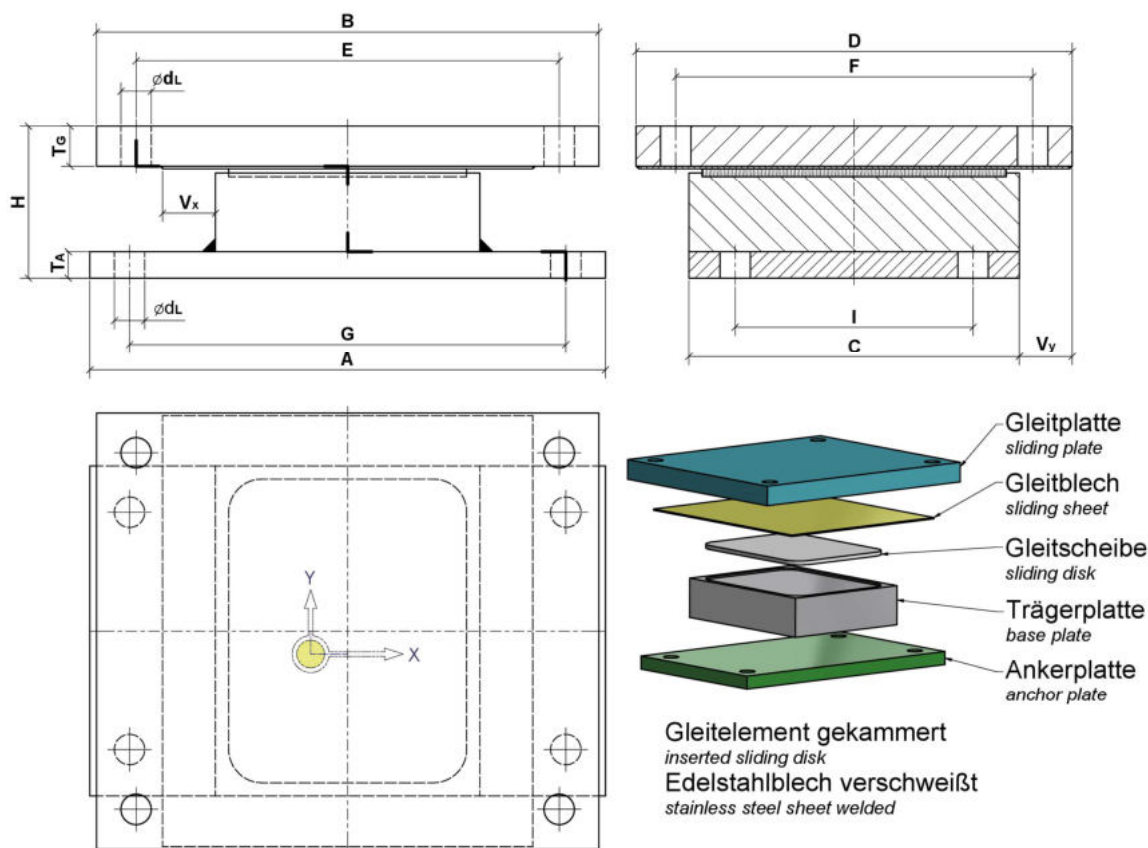
PG Systemtechnik

Gleitlagertechnik

bearing technology

www.pgtec.de

PGslide® Flachgleitlager mit PTFE- Gleitelement, alls. bew. PGslide® flat sliding support with inserted PTFE pad, loose



Lasten loads	Abmessungen / dimensions																				Gewicht weight
	A	C	G	I	B* _{±20}	B* _{±40}	B* _{±80}	E* _{±20}	E* _{±40}	E* _{±80}	D* _{±20}	D* _{±40}	D* _{±80}	F* _{±20}	F* _{±40}	F* _{±80}	H	T _G	T _A	Ød _L	
max. N _{S,d}	[mm]																				bei ±40
[kN]	[mm]																				[kg]
20	170	50	130	≠/≠	160	200	280	120	160	240	90	130	210	50	90	170	70	15	15	14	5
50	180	100	140	60	160	200	280	120	160	240	140	180	260	100	140	220	70	15	15	14	7,9
100	210	100	170	60	190	230	310	150	190	270	140	180	260	100	140	220	70	15	15	14	9,9
250	250	150	200	100	220	260	340	170	210	290	190	230	310	140	180	260	85	20	15	18	19,4
500	310	180	260	130	270	310	390	220	260	340	220	260	340	180	220	300	110	25	20	18	37,7
750	340	250	280	180	290	330	410	230	270	350	290	330	410	230	270	350	115	30	20	23	55,8
1000	390	250	330	180	340	380	460	280	320	400	290	330	410	230	270	350	115	30	20	23	69,1
1250	450	250	380	180	380	420	500	310	350	430	290	330	410	200	240	320	150	40	25	27	102
1500	470	250	400	180	400	440	520	330	370	450	290	330	410	200	240	320	150	40	25	27	108
1750	520	300	430	200	480	520	600	390	430	510	340	380	460	250	290	370	165	50	30	33	161,1
2000	570	300	480	200	530	570	650	440	480	560	340	380	460	250	290	370	165	50	30	33	181,6

*) bei Verschiebung [mm] / at sliding path [mm]

- abweichende Lasten und Abmessungen nach Kundenwunsch / *special sizes available on request*
- beachten Sie unsere Konstruktionshinweise / *consider our design notes*
- Die Standard-Baureihe entspricht nicht in allen techn. Daten den gültigen Europäischen Normen und Richtlinien, ist aber in vielen Anwendungsfällen seit Jahren bewährt und eingesetzt
The standard series does not comply in all technical details with actual EN standards and regulations but is a proven solution in many applications

Stand 03/2022

PG Systemtechnik GmbH & Co. KG

+ 49 2431 9745671

+ 49 2431 9745673

info@pgtec.de



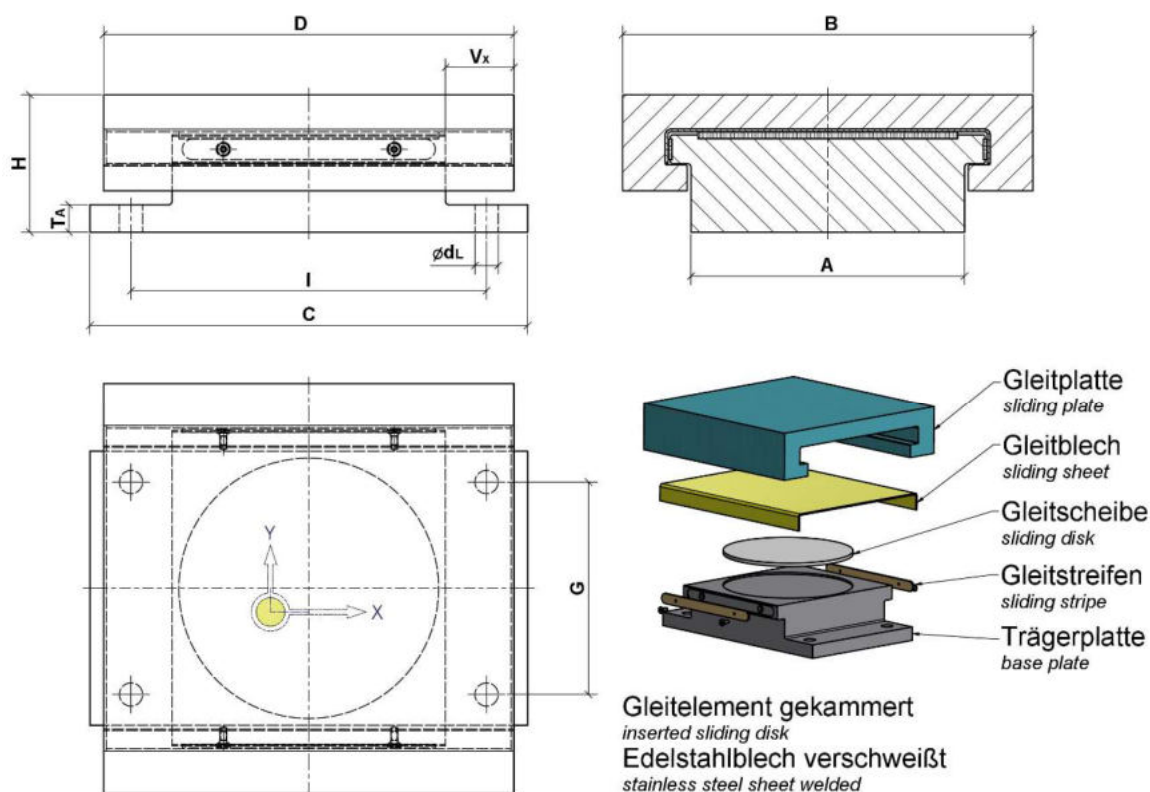
PG Systemtechnik

Gleitlagertechnik

bearing technology

www.pgtec.de

PGslide® Flachgleitlager mit Abhebesicherung, geführt PGslide® flat sliding support with lift-off device, guided



Bemessung nach EN und DIN / design in accordance with EN und DIN

Lasten loads			Weg slip	Trägerplatte base plate				Gleitplatte sliding plate	H	Gewicht weight
max. $N_{S,d}$	min. $N_{S,d}$	$V_{y,sd}$	V_x	A x C	G x I	T_A	$\varnothing d_L$	B x D		
[kN]			[± mm]	[mm]				[mm]	[mm]	[kg]
500	-100	100	50	150 x 250	100 x 200	20	17	250 x 250	100	40
1.000	-200	200	50	200 x 320	140 x 260	25	21	300 x 300	100	60
2.000	-250	400	50	250 x 400	180 x 330	30	28	370 x 350	110	100

- abweichende Lasten und Abmessungen nach Kundenwunsch / special sizes available on request
- beachten Sie unsere Konstruktionshinweise / consider our design notes

Stand 05/2022

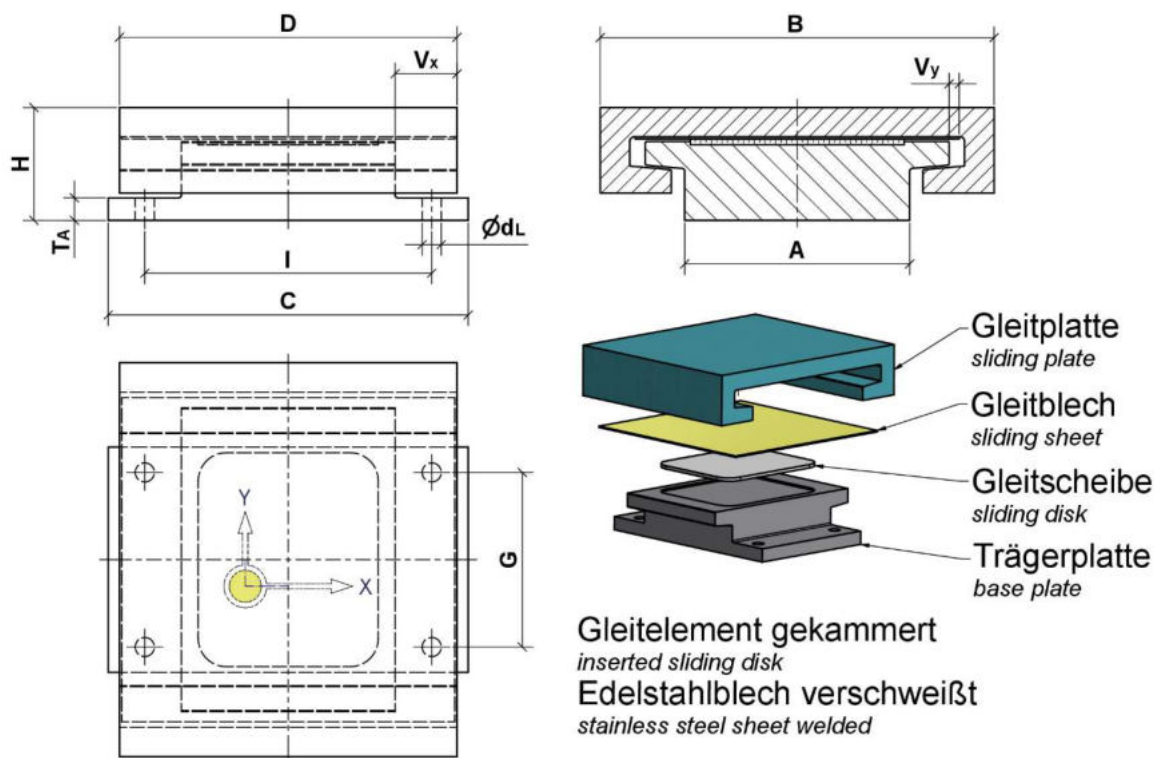
PG Systemtechnik GmbH & Co. KG

+ 49 2431 9745671

+ 49 2431 9745673

info@pgtec.de

PGslide® Flachgleitlager mit Abhebesicherung, alls. beweglich PGslide® flat sliding support with lift-off device, loose



Bemessung nach EN und DIN / design in accordance with EN und DIN

Lasten loads		Weg slip		Trägerplatte base plate				Gleitplatte sliding plate		H [mm]	Gewicht weight [kg]
max. $N_{S,d}$	min. $N_{S,d}$	V_x	V_y	A x C	G x I	T_A	$\varnothing d_L$	B x D			
[kN]		[± mm]		[mm]				[mm]			
500	-100	50	10	150 x 250	100 x 200	20	17	300 x 250	100	45	
1.000	-200	50	10	200 x 320	140 x 260	25	21	350 x 300	100	70	
2.000	-250	50	10	250 x 370	190 x 310	25	21	420 x 350	110	110	

- abweichende Lasten und Abmessungen nach Kundenwunsch / special sizes available on request
- beachten Sie unsere Konstruktionshinweise / consider our design notes

Stand 05/2022

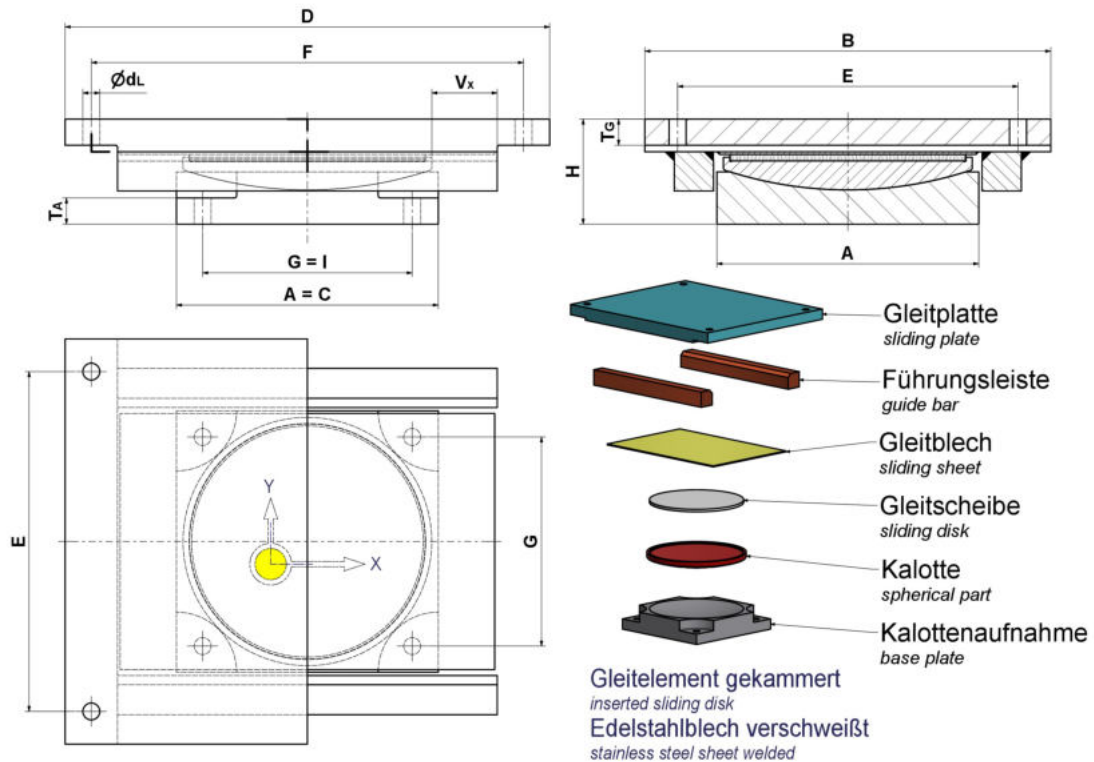
PG Systemtechnik GmbH & Co. KG

+ 49 2431 9745671

+ 49 2431 9745673

info@pgtec.de

PGslide® Kalotten- Gleitlager mit 1 PTFE- Gleitelement, geführt PGslide® spherical slide bearing with 1 PTFE pad, guided



Bemessung nach EN und DIN / design in accordance with EN and DIN

Lasten / loads			Weg slide v_x^*	Kalotten- aufnahme base plate A = C	Gleitplatte sliding plate				Bohrungen boreholes			Gewicht weight [kg]		
$\max N_{S,d}$ $T \leq 30^\circ C$	$\max N_{S,d}$ $T = 48^\circ C$	$V_{y,sd}$			B	x	D*	T_A	T_G	H	$\varnothing d_L$		E x F*	G = I
[kN]			[± mm]	[mm]										
450	250	100	50	160	260	x	320	15	25	80	13	210 x 280	120	34
1.000	500	100	50	200	310	x	370	20	25	80	13	260 x 330	160	48
1.750	1.000	200	50	250	360	x	440	20	30	85	17	300 x 390	200	75
2.750	1.750	350	50	300	410	x	490	20	35	100	17	350 x 440	250	118
4.000	2.500	450	50	350	470	x	560	20	40	110	21	400 x 500	290	176
5.250	3.500	600	50	400	520	x	630	20	45	115	25	440 x 560	330	234
7.000	4.500	750	50	450	580	x	680	20	50	125	25	500 x 610	380	322
8.750	5.500	900	50	500	630	x	750	25	50	130	28	540 x 670	420	396
11.000	7.000	1.000	50	550	680	x	800	30	60	145	28	590 x 720	470	516
15.750	10.000	1.500	50	670	820	x	930	30	85	175	31	720 x 840	580	908

*) bei Verschiebungen $v_x \geq 50$ mm vergrößern sich [D und F] entsprechend

*) in case of displacements $v_x \geq 50$ mm [D and F] are enlarged accordingly

- abweichende Lasten und Abmessungen nach Kundenwunsch / special sizes available on request
- beachten Sie unsere Konstruktionshinweise / consider our design notes

Stand 03/2022

PG Systemtechnik GmbH & Co. KG

+49 2431 9745671

+49 2431 9745673

info@pgtec.de



PG Systemtechnik

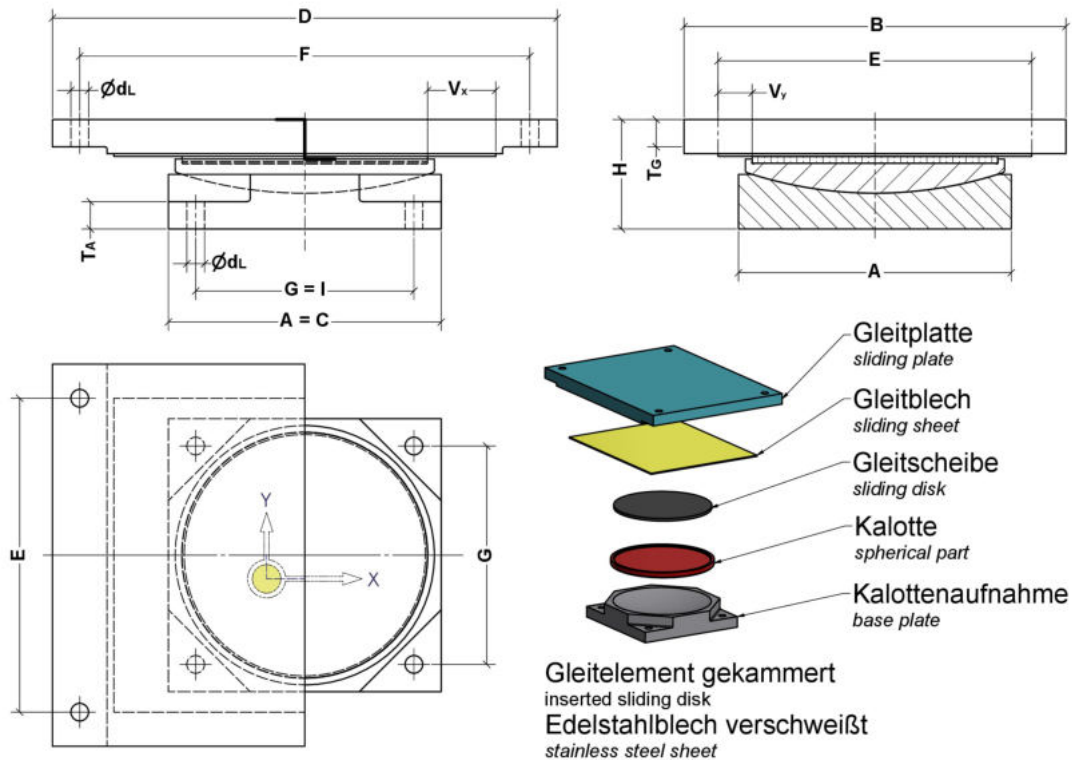
Gleitlagertechnik

bearing technology

www.pgtec.de

PGslide® Kalotten- Gleitlager mit 1 PTFE- Gleitelement, alls. bew.
PGslide® spherical slide bearing with 1 PTFE pad, loose

K12



Bemessung nach EN und DIN / design in accordance with EN and DIN

Lasten / loads		Weg slide		Kalotten- aufnahme base plate	Gleitplatte sliding plate						Bohrungen boreholes				Gewicht weight	
max.N _{S,d}	max.N _{S,d}	v _x *	v _y		A = C	B	x	D*	T _A	T _G	H	Ø _{d_L}	E	x		F*
T ≤ 30°C	T = 48°C	[± mm]		[mm]											[kg]	
450	250	50	25	160	240	x	320	15	25	80	13	190	x	280	120	25
1.000	500	50	25	200	280	x	370	20	25	80	13	230	x	330	160	36
1.750	1.000	50	25	250	330	x	440	20	30	85	17	270	x	390	200	60
2.750	1.750	50	25	300	380	x	490	20	35	100	17	320	x	440	250	93
4.000	2.500	50	25	350	430	x	540	20	40	110	17	370	x	490	300	133
5.250	3.500	50	25	400	480	x	590	20	45	115	17	420	x	540	350	175
7.000	4.500	50	25	450	530	x	640	20	50	125	17	470	x	590	400	241
8.750	5.500	50	25	500	580	x	710	25	50	130	21	510	x	650	440	299
11.000	7.000	50	25	550	630	x	760	30	60	145	21	560	x	700	490	401
15.750	10.000	50	25	670	750	x	870	30	85	175	21	680	x	810	610	711

*) bei Verschiebungen v_x ≥ 50 mm vergrößern sich [D und F] entsprechend

*) in case of displacements v_x ≥ 50 mm [D and F] are enlarged accordingly

- abweichende Lasten und Abmessungen nach Kundenwunsch / special sizes available on request
- beachten Sie unsere Konstruktionshinweise / consider our design notes

Stand 03/2022

PG Systemtechnik GmbH & Co. KG

+ 49 2431 9745671

+ 49 2431 9745673

info@pgtec.de



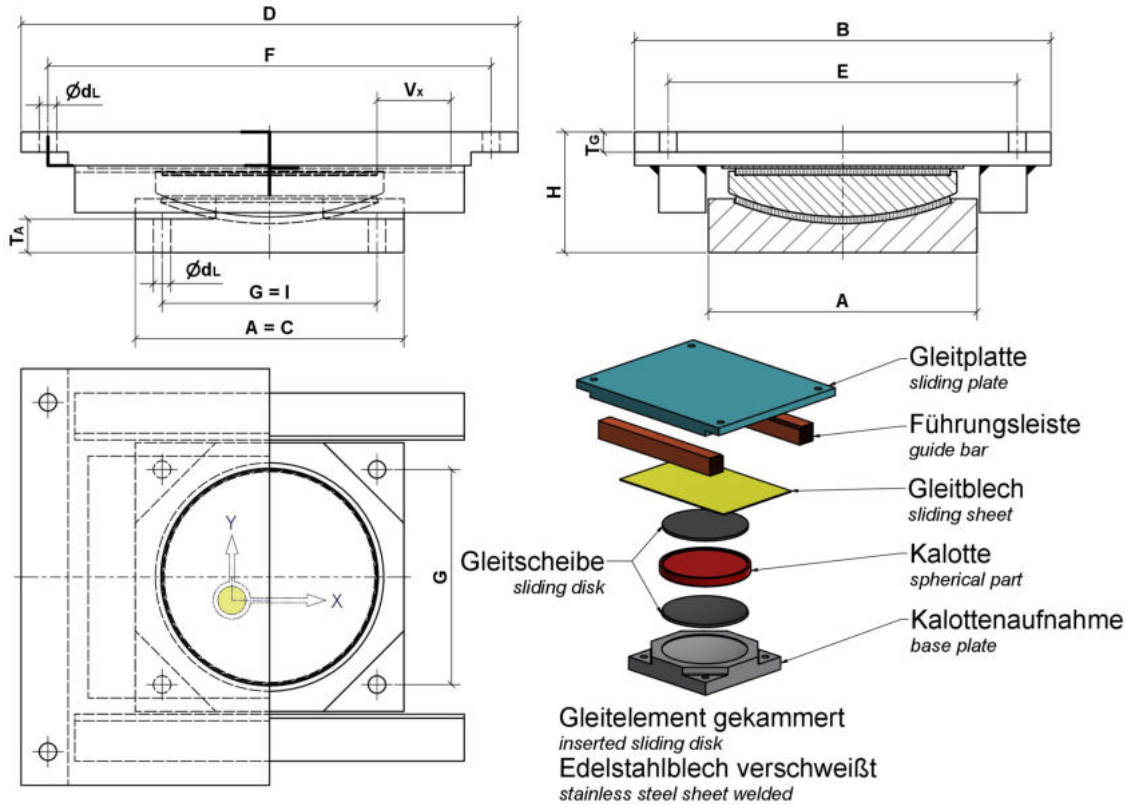
PG Systemtechnik

Gleitlagertechnik
bearing technology

www.pgtec.de

PGslide® Kalotten- Gleitlager mit 2 PTFE- Gleitelementen, geführt
PGslide® spherical slide bearing with 2 PTFE pads, guided

K21



Bemessung nach EN und DIN / design in accordance with EN and DIN

Lasten / loads			Weg slide v_x^*	Kalotten- aufnahme base plate A = C	Gleitplatte slide plate				Bohrungen boreholes				Gewicht weight			
max.N _{S,d} T ≤ 30°C	max.N _{S,d} T = 48°C	V _{ysd}			B	x	D*	T _A	T _G	H	Ø _{dL}	E		x	F*	G = I
[kN]			[± mm]	[mm]										[kg]		
450	250	100	50	160	260	x	320	25	15	90	13	210	x	280	120	30
1.000	500	100	50	200	310	x	370	25	15	90	13	260	x	330	160	40
1.750	1.000	200	50	250	360	x	440	25	15	95	17	300	x	390	200	70
2.750	1.750	350	50	300	410	x	490	25	15	115	17	350	x	440	250	105
4.000	2.500	450	50	350	470	x	560	25	20	130	21	400	x	500	290	155
5.250	3.500	600	50	400	520	x	630	25	20	140	25	440	x	560	330	215
7.000	4.500	750	50	450	580	x	680	25	20	150	25	500	x	610	380	290
8.750	5.500	900	50	500	630	x	750	25	25	160	28	540	x	670	420	365
11.000	7.000	1.000	50	550	680	x	800	35	25	170	28	590	x	720	470	480
15.750	10.000	1.500	50	670	820	x	930	35	35	200	31	720	x	840	580	830

*) bei Verschiebungen $v_x \geq 50$ mm vergrößern sich [D und F] entsprechend

*) in case of displacements $v_x \geq 50$ mm [D and F] are enlarged accordingly

- abweichende Lasten und Abmessungen nach Kundenwunsch / special sizes available on request
- beachten Sie unsere Konstruktionshinweise / consider our design notes

Stand 03/2022

PG Systemtechnik GmbH & Co. KG

+49 2431 9745671

+49 2431 9745673

info@pgtec.de



PG Systemtechnik

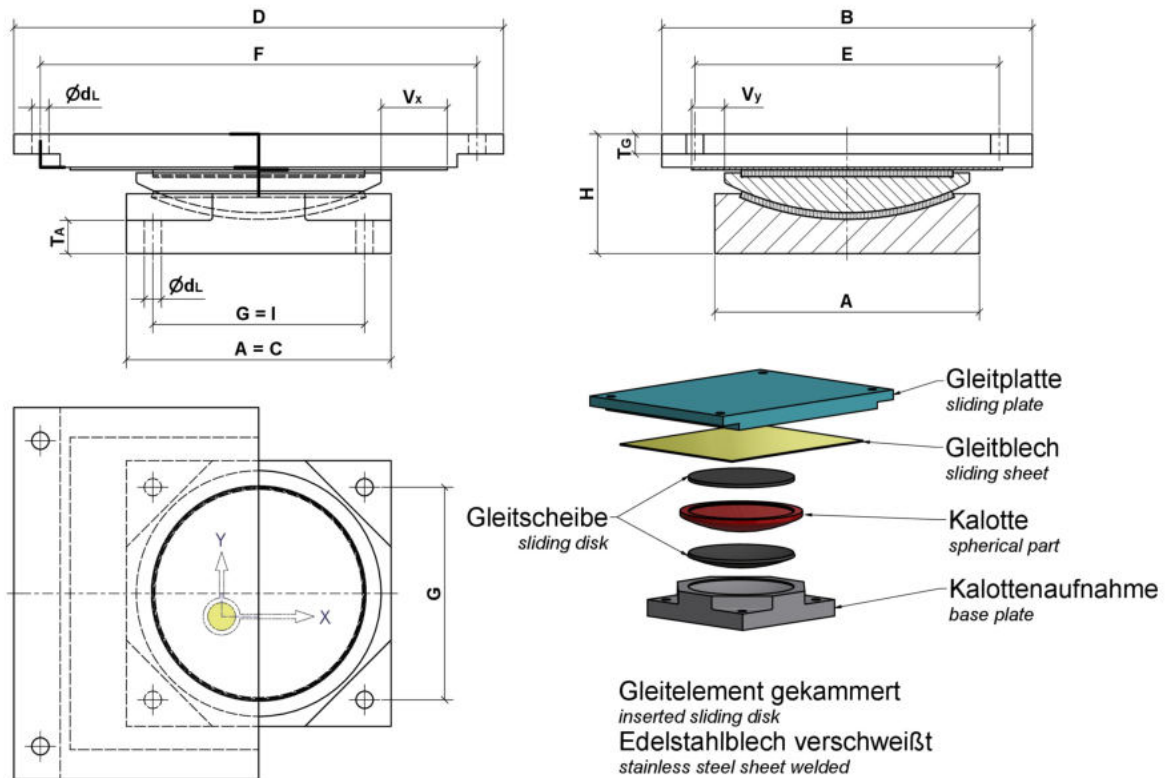
Gleitlagertechnik

bearing technology

www.pgtec.de

PGslide® Kalotten-Gleitlager mit 2 PTFE- Gleitelementen, alls. bew.
PGslide® spherical slide bearing with 2 PTFE pads, loose

K22



Bemessung nach EN und DIN / design in accordance with EN and DIN

Lasten / loads		Weg slide		Kalotten-aufnahme base plate	Gleitplatte slide plate				Bohrungen boreholes				Gewicht weight			
max.N _{S,d}	max.N _{S,d}	v _x *	v _y		B	x	D*	T _A	T _G	H	Ød _L	E		x	F*	G = I
T ≤ 30°C	T = 48°C	[kN]	[± mm]	A = C	[mm]										[kg]	
450	250	50	25	160	240	x	320	10	25	90	13	190	x	280	120	26
1.000	500	50	25	200	280	x	370	15	30	90	13	230	x	330	160	38
1.750	1.000	50	25	250	330	x	440	15	35	95	17	270	x	390	200	62
2.750	1.750	50	25	300	380	x	490	20	40	115	17	320	x	440	250	100
4.000	2.500	50	25	350	430	x	540	20	45	130	17	370	x	490	300	147
5.250	3.500	50	25	400	480	x	590	25	55	140	17	420	x	540	350	200
7.000	4.500	50	25	450	530	x	640	25	60	150	17	470	x	590	400	271
8.750	5.500	50	25	500	580	x	710	25	60	160	21	510	x	650	440	346
11.000	7.000	50	25	550	630	x	760	25	85	170	21	560	x	700	490	446
15.750	10.000	50	25	670	750	x	870	25	85	200	21	680	x	810	610	778

*) bei Verschiebungen $v_x \geq 50$ mm vergrößern sich [D und F] entsprechend

*) in case of displacements $v_x \geq 50$ mm [D and F] are enlarged accordingly

- abweichende Lasten und Abmessungen nach Kundenwunsch / special sizes available on request
- beachten Sie unsere Konstruktionshinweise / consider our design notes

Stand 03/2022

PG Systemtechnik GmbH & Co. KG

+49 2431 9745671

+49 2431 9745673

info@pgtec.de



PG Systemtechnik

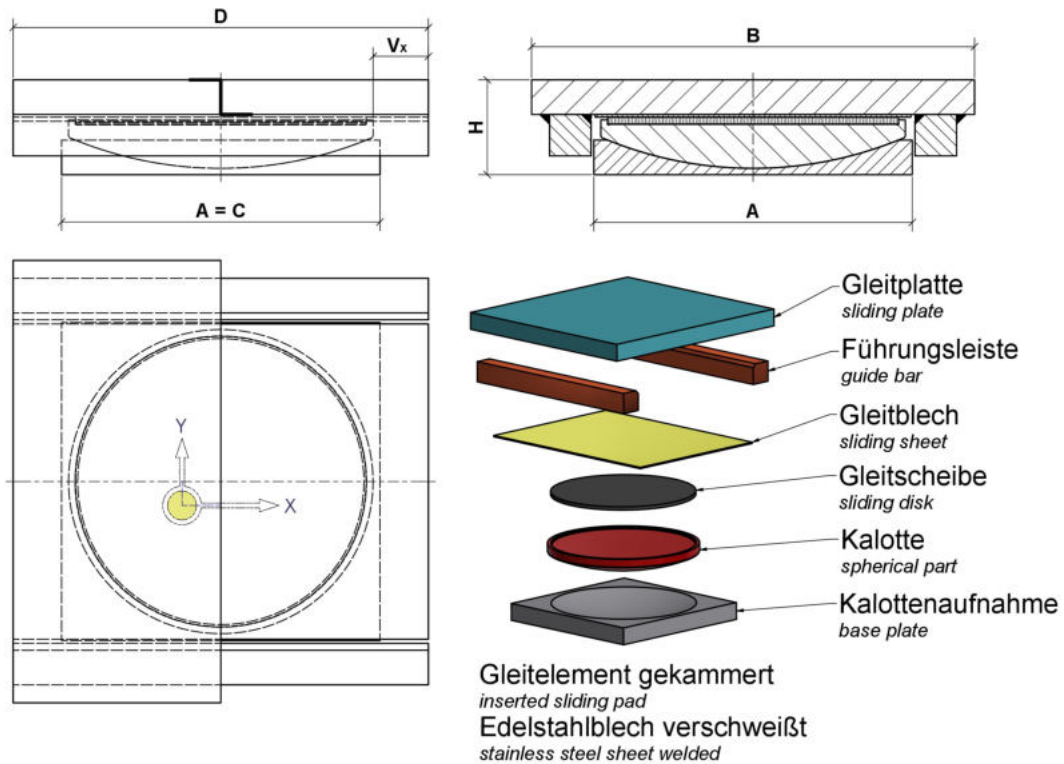
Gleitlagertechnik

bearing technology

www.pgtec.de

PGslide® Kalotten- Gleitlager mit 1 PTFE- Gleitelement, geführt
PGslide® spherical slide bearing with 1 PTFE pad, guided
 Standard-Baureihe / Standard series

K11s



Lasten loads		Kalotten- aufnahme base plate	Gleitplatte sliding plate				H	Gewicht weight	
max.N _{S,d}	V _{y,sd}		A = C	B	x	D* _{±20}			D* _{±40}
[kN]		[mm]							[kg]
100	20	90	140	x	120	160	240	45	5
250	50	130	190	x	160	200	280	50	10
500	100	170	250	x	200	240	320	57	19
750	150	200	290	x	230	270	350	65	27
1.000	200	230	320	x	260	300	380	70	39
1.500	300	280	400	x	310	350	430	75	60
2.000	400	320	460	x	350	390	470	87	90
2.500	500	360	510	x	390	430	510	103	136
3.000	600	390	540	x	420	460	540	103	157
3.500	700	420	600	x	450	490	570	120	217
4.000	800	440	620	x	470	510	590	123	245
4.500	900	470	680	x	500	540	620	130	300
5.000	1.000	490	700	x	520	560	640	130	323

*) bei Verschiebung [mm] / at sliding path [mm]

- abweichende Lasten und Abmessungen nach Kundenwunsch / *special sizes available on request*
- beachten Sie unsere Konstruktionshinweise / *consider our design notes*
- Die Standard-Baureihe entspricht nicht in allen techn. Daten den gültigen Europäischen Normen und Richtlinien, ist aber in vielen Anwendungsfällen seit Jahren bewährt und eingesetzt
The standard series does not comply in all technical details with actual EN standards and regulations but is a proven solution in many applications

Stand 03/2022

PG Systemtechnik GmbH & Co. KG

+ 49 2431 9745671

+ 49 2431 9745673

info@pgtec.de



PG Systemtechnik

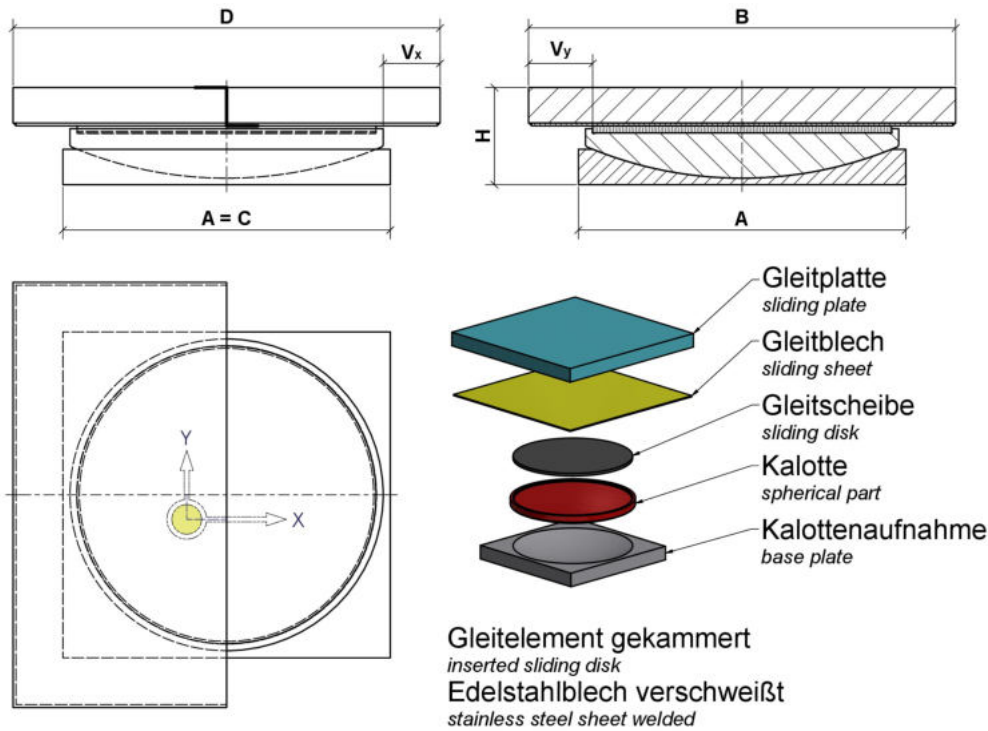
Gleitlagertechnik

bearing technology

www.pgtec.de

PGslide® Kalotten- Gleitlager mit 1 PTFE- Gleitelement, alls. bew.
PGslide® spherical slide bearing with 1 PTFE pad, loose
 Standard-Baureihe / *Standard series*

K12s



Lasten <i>loads</i>	Kalotten- aufnahme <i>base plate</i>	Gleitplatte <i>sliding plate</i>						H	Gewicht <i>weight</i>
		$B^*_{\pm 20}$	$B^*_{\pm 40}$	$B^*_{\pm 80}$	$D^*_{\pm 20}$	$D^*_{\pm 40}$	$D^*_{\pm 80}$		
max.N _{S,d}	A = C								bei B,D* _{±40}
[kN]		[mm]							[kg]
100	90	120	160	240	120	160	240	45	5
250	130	160	200	280	160	200	280	50	10
500	170	200	240	320	200	240	320	57	18
750	200	230	270	350	230	270	350	65	27
1.000	230	260	300	380	260	300	380	70	38
1.500	280	310	350	430	310	350	430	75	56
2.000	320	350	390	470	350	390	470	87	84
2.500	360	390	430	510	390	430	510	103	125
3.000	390	420	460	540	420	460	540	103	145
3.500	420	450	490	570	450	490	570	120	195
4.000	440	470	510	590	470	510	590	123	220
4.500	470	500	540	620	500	540	620	130	264
5.000	490	520	560	640	520	560	640	130	285

*) bei Verschiebung [mm] / *at sliding path [mm]*

- abweichende Lasten und Abmessungen nach Kundenwunsch / *special sizes available on request*
- beachten Sie unsere Konstruktionshinweise / *consider our design notes*
- Die Standard-Baureihe entspricht nicht in allen techn. Daten den gültigen Europäischen Normen und Richtlinien, ist aber in vielen Anwendungsfällen seit Jahren bewährt und eingesetzt
The standard series does not comply in all technical details with actual EN standards and regulations but is a proven solution in many applications

Stand 03/2022

PG Systemtechnik GmbH & Co. KG

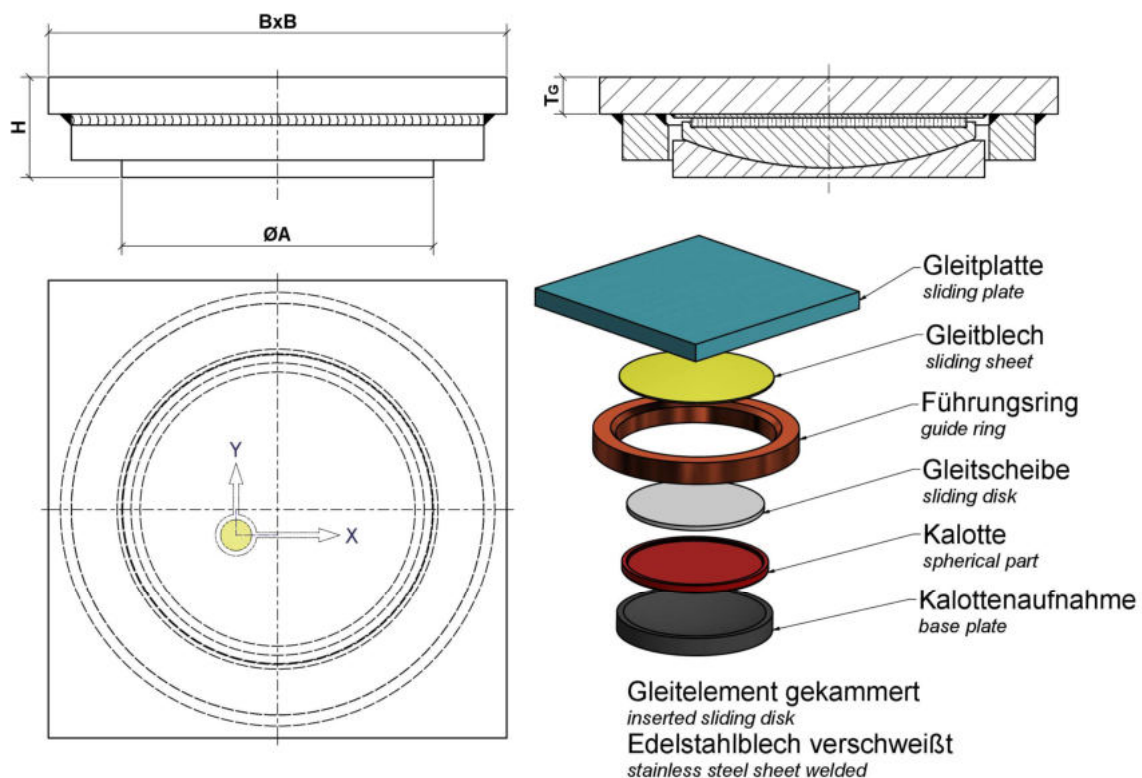
+ 49 2431 9745671

+ 49 2431 9745673

info@pgtec.de

PG Systemtechnik
 Gleitlagertechnik
 bearing technology
www.pgtec.de

PGslide® Kalotten- Gleitlager mit 1 PTFE- Gleitelement, fest PGslide® spherical slide bearing with 1 PTFE pad, fixed



Lasten / loads		Abmessungen / dimensions				Gew. / weight
max. $N_{S,d}$	$V_{y,sd}$	$\varnothing A$	B	H	T_G	
[kN]		[mm]				[kg]
100	20	90	140	45	15	4,3
250	50	130	190	50	15	10,2
500	100	170	250	57	20	18,1
750	150	200	290	65	20	31,3
1000	200	230	320	70	25	38,6
1500	300	280	390	75	25	63,7
2000	400	320	430	87	35	118,5

- abweichende Lasten und Abmessungen nach Kundenwunsch / *special sizes available on request*
- beachten Sie unsere Konstruktionshinweise / *consider our design notes*
- Die Standard-Baureihe entspricht nicht in allen techn. Daten den gültigen Europäischen Normen und Richtlinien, ist aber in vielen Anwendungsfällen seit Jahren bewährt und eingesetzt
The standard series does not comply in all technical details with actual EN standards and regulations but is a proven solution in many applications

Stand 03/2022

PG Systemtechnik GmbH & Co. KG

+ 49 2431 9745671

+ 49 2431 9745673

info@pgtec.de



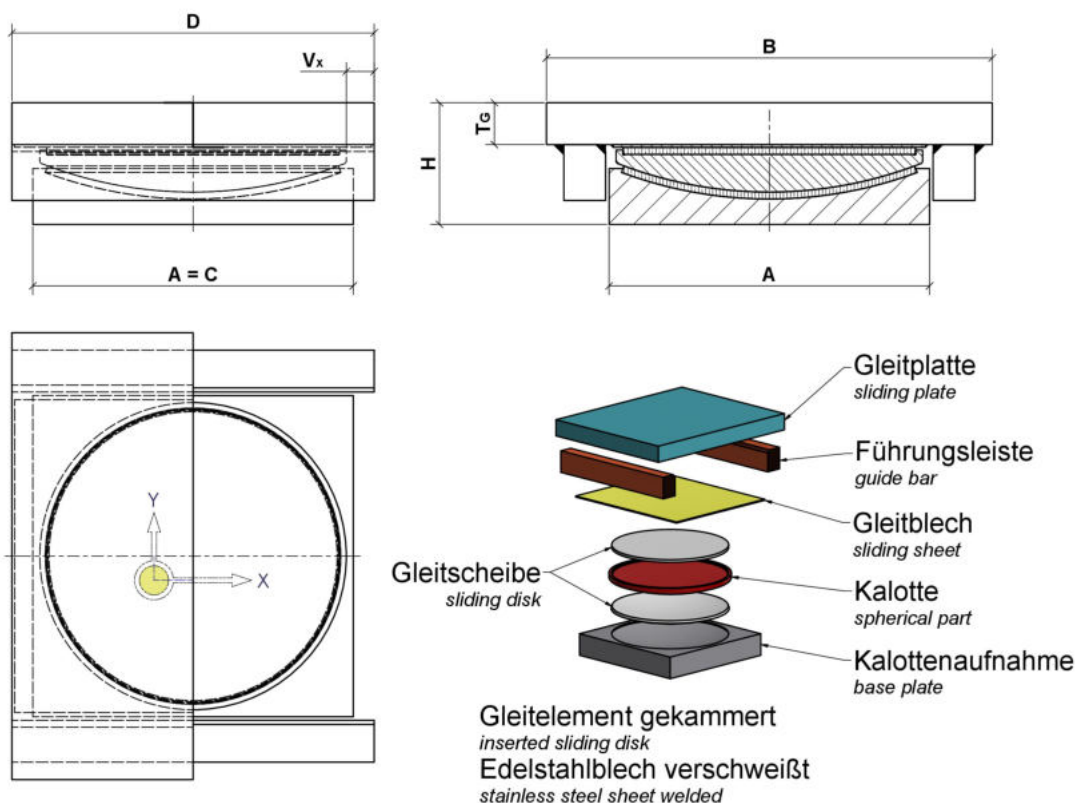
PG Systemtechnik

Gleitlagertechnik

bearing technology

www.pgtec.de

Gslide® Kalotten- Gleitlager mit 2 PTFE- Gleitelementen, geführt PGslide® *spherical slide bearing with 2 PTFE pads, guided* Standard-Baureihe / *Standard series*



Lasten <i>loads</i>		Kal.aufnahme <i>base plate</i>	Gleitplatte <i>sliding plate</i>						Gew. <i>weight</i>
max. $N_{S,d}$	$V_{y,sd}$	A	B	x	$D^*_{\pm 20}$	$D^*_{\pm 40}$	$D^*_{\pm 80}$	H	bei $D_{\pm 40}$
[kN]		[mm]	[mm]					[mm]	[kg]
250	50	130	190	x	160	200	280	67	12
500	100	170	250	x	200	240	320	73	22
750	150	200	300	x	230	270	350	86	35
1.000	200	230	320	x	260	300	380	86	45
1.500	300	280	400	x	310	350	430	91	71
2.000	400	320	460	x	350	390	470	103	110
2.500	450	360	510	x	390	430	510	118	159
3.000	500	390	540	x	420	460	540	122	180
3.500	550	420	580	x	450	490	570	142	244
4.000	600	470	630	x	500	540	620	146	311
5.000	700	510	700	x	540	580	660	148	320

*) bei Verschiebung [mm] / *at sliding path [mm]*

- abweichende Lasten und Abmessungen nach Kundenwunsch / *special sizes available on request*
- beachten Sie unsere Konstruktionshinweise / *consider our design notes*
- Die Standard-Baureihe entspricht nicht in allen techn. Daten den gültigen Europäischen Normen und Richtlinien, ist aber in vielen Anwendungsfällen seit Jahren bewährt und eingesetzt
The standard series does not comply in all technical details with actual EN standards and regulations but is a proven solution in many applications

Stand 05/2022

PG Systemtechnik GmbH & Co. KG

+ 49 2431 9745671

+ 49 2431 9745673

info@pgtec.de



PG Systemtechnik

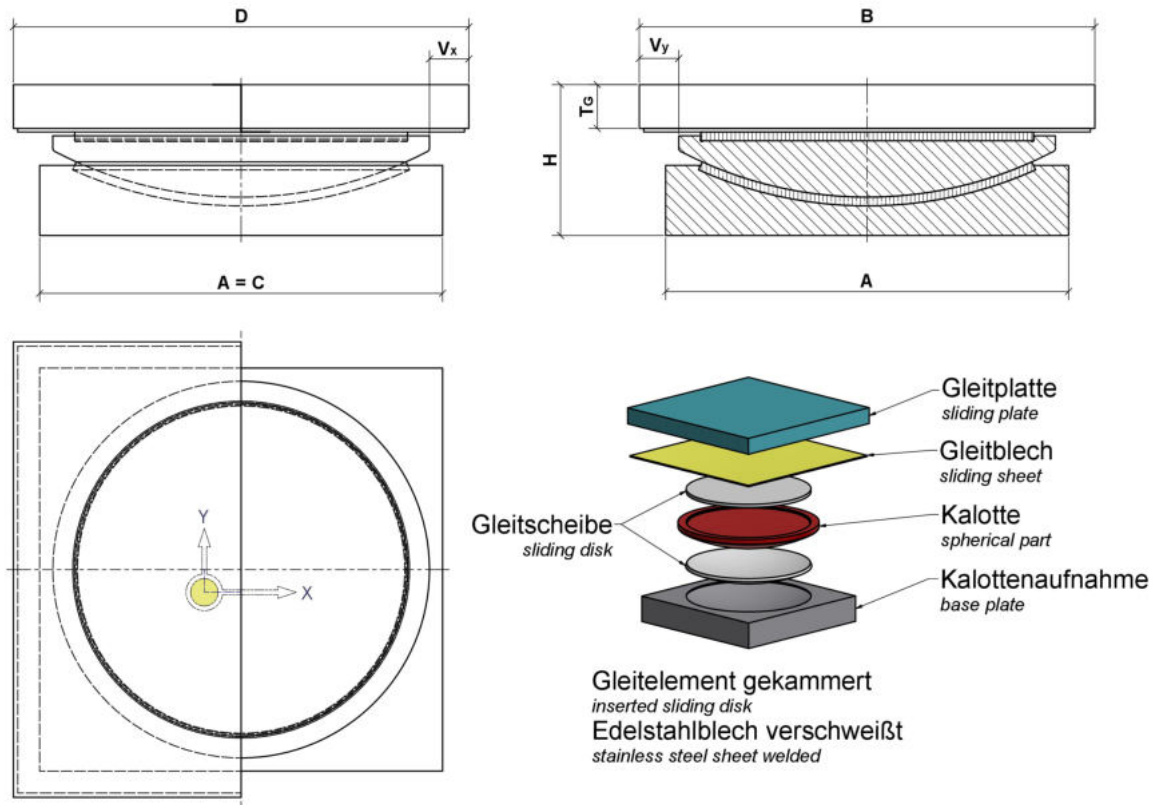
Gleitlagertechnik

bearing technology

www.pgtec.de

PGslide® Kalotten-Gleitlager mit 2 PTFE-Gleitelementen, alls. bew.
PGslide® spherical slide bearing with 2 PTFE pad, loose
 Standard-Baureihe / *Standard series*

K22s



Lasten loads	Kal.aufnahme base plate	Gleitplatte sliding plate						H	Gewicht weight
		B* _{±20}	B* _{±40}	B* _{±80}	D* _{±20}	D* _{±40}	D* _{±80}		
max.N _{S,d}	A = C	[mm]						[mm]	bei B,D _{±40}
[kN]	[mm]	[mm]						[mm]	[kg]
250	130	160	200	280	160	200	280	67	11
500	170	200	240	320	200	240	320	73	22
750	200	230	270	350	230	270	350	86	33
1.000	230	260	300	380	260	300	380	86	38
1.500	280	310	350	430	310	350	430	91	58
2.000	320	350	390	470	350	390	470	103	87
2.500	360	390	430	510	390	430	510	118	129
3.000	390	420	460	540	420	460	540	122	156
3.500	420	450	490	570	450	490	570	142	211
4.000	470	500	540	620	500	540	320	146	275
5.000	510	540	580	660	540	580	660	148	327

*) bei Verschiebung [mm] / *at sliding path [mm]*

- abweichende Lasten und Abmessungen nach Kundenwunsch / *special sizes available on request*
- beachten Sie unsere Konstruktionshinweise / *consider our design notes*
- Die Standard-Baureihe entspricht nicht in allen techn. Daten den gültigen Europäischen Normen und Richtlinien, ist aber in vielen Anwendungsfällen seit Jahren bewährt und eingesetzt
The standard series does not comply in all technical details with actual EN standards and regulations but is a proven solution in many applications

Stand 05/2022

PG Systemtechnik GmbH & Co. KG

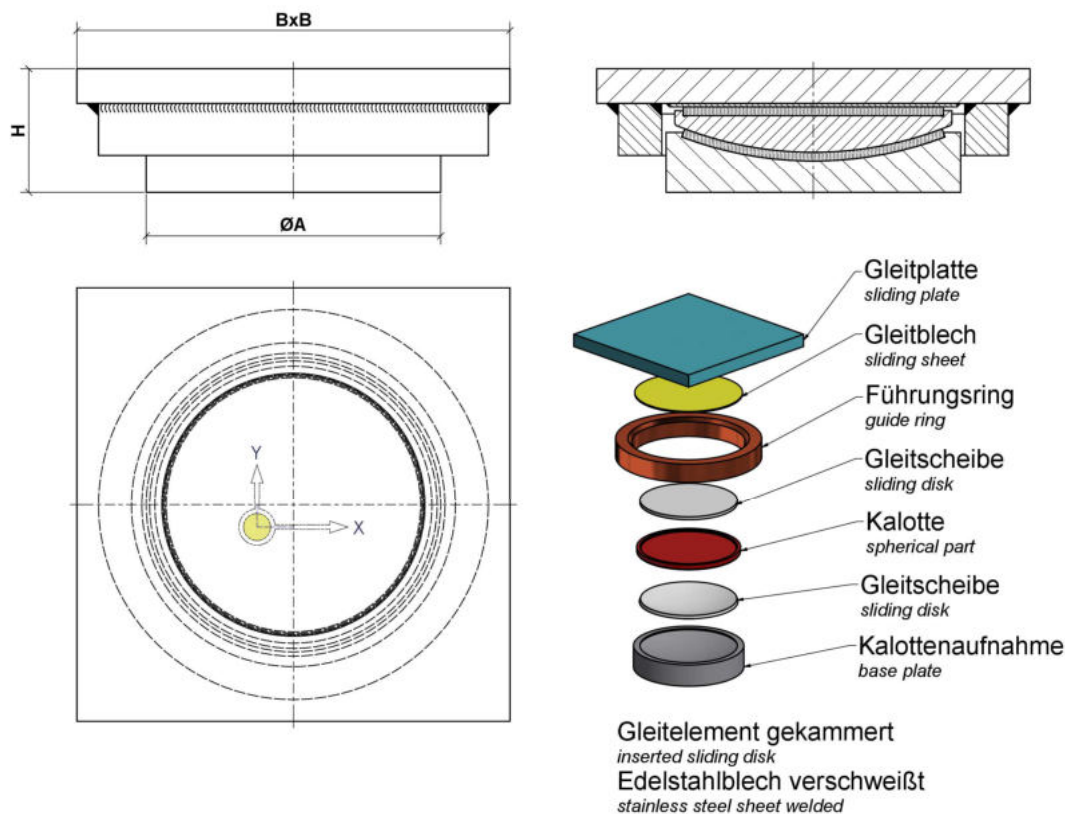
+ 49 2431 9745671

+ 49 2431 9745673

info@pgtec.de

PG Systemtechnik
 Gleitlagertechnik
 bearing technology
www.pgtec.de

PGslide® Kalotten- Gleitlager mit 2 PTFE- Gleitelementen, fest PGslide® spherical slide bearing with 2 PTFE pads, fixed



Lasten / loads		Abmessungen / dimensions		
max. $N_{S,d}$	$V_{y,sd}$	$\varnothing A$	B	H
[kN]		[mm]		
250	50	130	190	67
500	100	170	250	73
750	150	200	300	86
1.000	200	230	320	86
1.500	300	280	400	91
2.000	400	320	460	103
2.500	450	360	510	118
3.000	500	390	540	122
3.500	550	420	580	142
4.000	600	470	630	146
5.000	700	510	700	148

- abweichende Lasten und Abmessungen nach Kundenwunsch / *special sizes available on request*
- beachten Sie unsere Konstruktionshinweise / *consider our design notes*
- Die Standard-Baureihe entspricht nicht in allen techn. Daten den gültigen Europäischen Normen und Richtlinien, ist aber in vielen Anwendungsfällen seit Jahren bewährt und eingesetzt
The standard series does not comply in all technical details with actual EN standards and regulations but is a proven solution in many applications

Stand 05/2022

PG Systemtechnik GmbH & Co. KG

+ 49 2431 9745671

+ 49 2431 9745673

info@pgtec.de



PG Systemtechnik

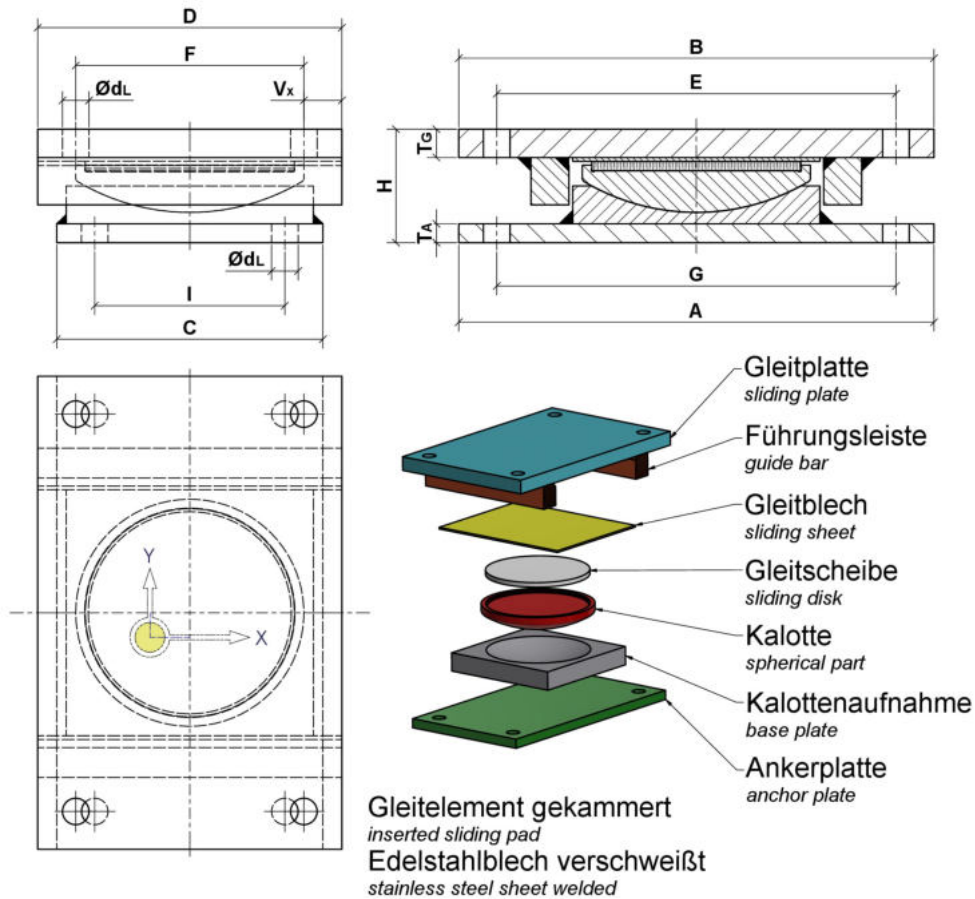
Gleitlagertechnik

bearing technology

www.pgtec.de

PGslide® Kalotten- Gleitlager mit 1 PTFE- Gleitelement, geführt
PGslide® spherical slide bearing with 1 PTFE pad, guided

K11sb



Lasten / loads		Abmessungen / dimensions															
		Ankerplatte / anchor plate					Gleitplatte / sliding plate										H
		A	C	G	I	TA	ØdL	TG	B	D ± 20	D ± 40	D ± 80	E	F ± 20	F ± 40	F ± 80	
max. NS,d	Vy,sd	[mm]															
[kN]		[mm]															
100	20	200	100	160	60	10	14	10	200	120	160	240	160	80	120	200	55
250	50	250	140	210	100	10	14	15	250	160	200	280	210	120	160	240	65
500	100	330	180	280	120	15	18	20	330	200	240	320	280	150	190	270	77
750	150	370	210	320	150	15	18	20	370	230	270	350	320	180	220	300	85
1.000	200	420	240	360	170	20	22	25	420	260	300	380	360	190	230	310	95
1.500	300	520	290	440	200	20	26	25	520	310	350	430	440	230	270	350	100
2.000	400	620	330	520	230	30	32	30	620	350	390	470	520	250	290	370	117
2.500	500	670	370	570	270	30	32	40	670	390	430	510	570	290	330	410	133
3.000	600	700	400	600	300	30	32	40	700	420	460	540	600	320	360	440	133
3.500	700	760	430	660	330	30	32	50	760	450	490	570	660	350	390	470	150
4.000	800	810	450	690	330	35	38	55	810	470	510	590	690	350	390	470	158
4.500	900	870	480	750	360	35	38	55	870	500	540	620	750	380	420	500	165
5.000	1.000	890	500	770	380	35	38	55	890	520	560	640	770	400	440	520	164

- abweichende Lasten und Abmessungen nach Kundenwunsch / *special sizes available on request*
- beachten Sie unsere Konstruktionshinweise / *consider our design notes*
- Die Standard-Baureihe entspricht nicht in allen techn. Daten den gültigen Europäischen Normen und Richtlinien, ist aber in vielen Anwendungsfällen seit Jahren bewährt und eingesetzt
The standard series does not comply in all technical details with actual EN standards and regulations but is a proven solution in many applications

Stand 05/2022

PG Systemtechnik GmbH & Co. KG

+ 49 2431 9745671

+ 49 2431 9745673

info@pgtec.de



PG Systemtechnik

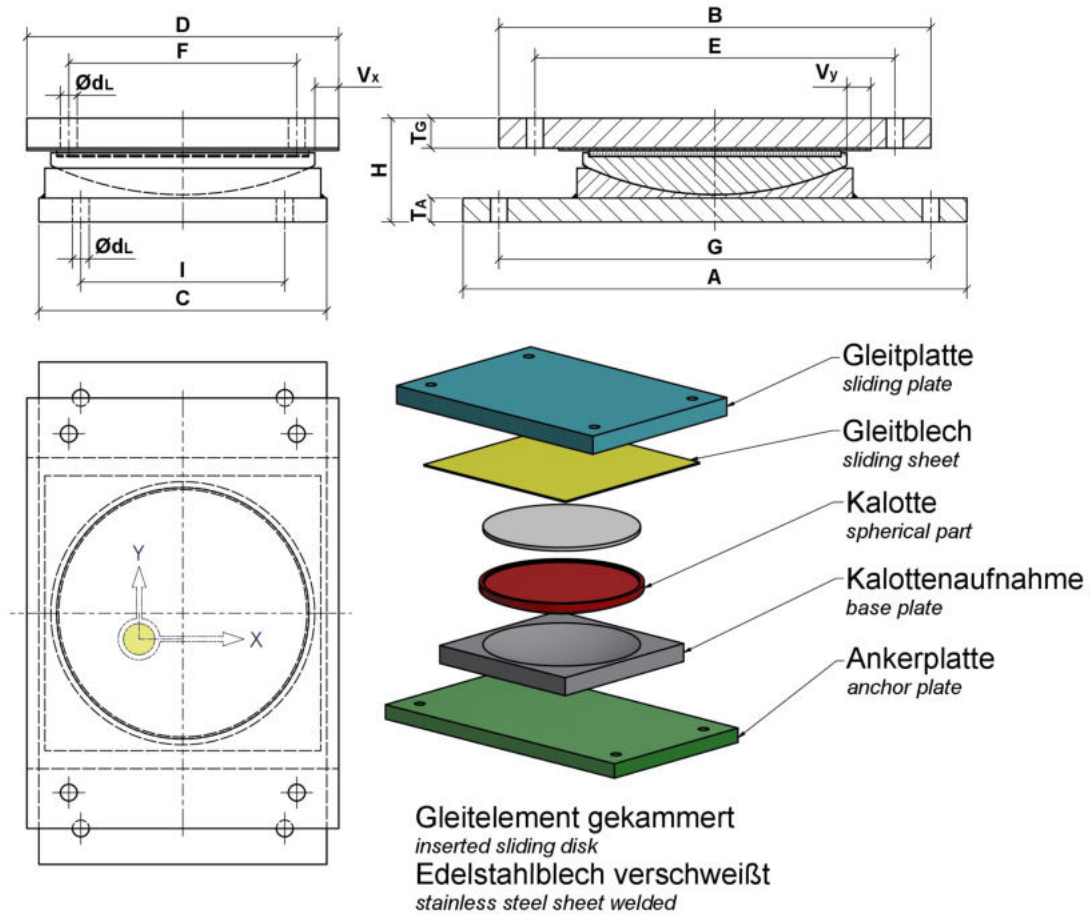
Gleitlagertechnik

bearing technology

www.pgtec.de

PGslide® Kalotten- Gleitlager mit 1 PTFE- Gleitelement, alls. bew.
PGslide® spherical slide bearing with 1 PTFE pad, loose

K12sb



Lasten loads	Abmessungen / dimensions																				
	Ankerplatte / anchor plate					Gleitplatte / sliding plate															H
	A	C	G	I	TA	ØdL	TC	B ± 20	B ± 40	B ± 80	E ± 20	E ± 40	E ± 80	D ± 20	D ± 40	D ± 80	F ± 20	F ± 40	F ± 80		
[mm]																					
max. N _{S,d}																					
[kN]																					
100	200	100	160	60	10	14	10	190	230	310	150	190	270	120	160	240	80	120	200	55	
250	250	140	210	100	10	14	15	230	270	350	190	230	310	160	200	280	120	160	240	65	
500	330	180	280	120	15	18	20	290	330	410	240	280	360	200	240	320	150	190	270	77	
750	370	210	320	150	15	18	20	320	360	440	270	310	390	230	270	350	180	220	300	85	
1.000	420	240	360	170	20	22	25	360	400	480	300	340	420	260	300	380	190	230	310	95	
1.500	520	290	440	200	20	26	25	430	470	550	360	400	480	310	350	430	230	270	350	100	
2.000	620	330	520	230	30	32	30	500	540	620	410	450	530	350	390	470	250	290	370	117	
2.500	670	370	570	270	30	32	40	540	580	660	450	490	570	390	430	510	290	330	410	133	
3.000	700	400	600	300	30	32	40	570	610	690	480	520	600	420	460	540	320	360	440	133	
3.500	760	430	660	330	30	32	50	600	640	720	510	550	630	450	490	570	350	390	470	150	
4.000	810	450	690	330	35	38	55	650	690	770	540	580	660	470	510	590	350	390	470	158	
4.500	870	480	750	360	35	38	55	680	720	800	570	610	690	500	540	620	380	420	500	165	
5.000	890	500	770	380	35	38	55	700	740	820	590	630	710	520	560	640	400	440	520	164	

- abweichende Lasten und Abmessungen nach Kundenwunsch / *special sizes available on request*
- beachten Sie unsere Konstruktionshinweise / *consider our design notes*
- Die Standard-Baureihe entspricht nicht in allen techn. Daten den gültigen Europäischen Normen und Richtlinien, ist aber in vielen Anwendungsfällen seit Jahren bewährt und eingesetzt
The standard series does not comply in all technical details with actual EN standards and regulations but is a proven solution in many applications

Stand 05/2022

PG Systemtechnik GmbH & Co. KG

+ 49 2431 9745671

+ 49 2431 9745673

info@pgtec.de



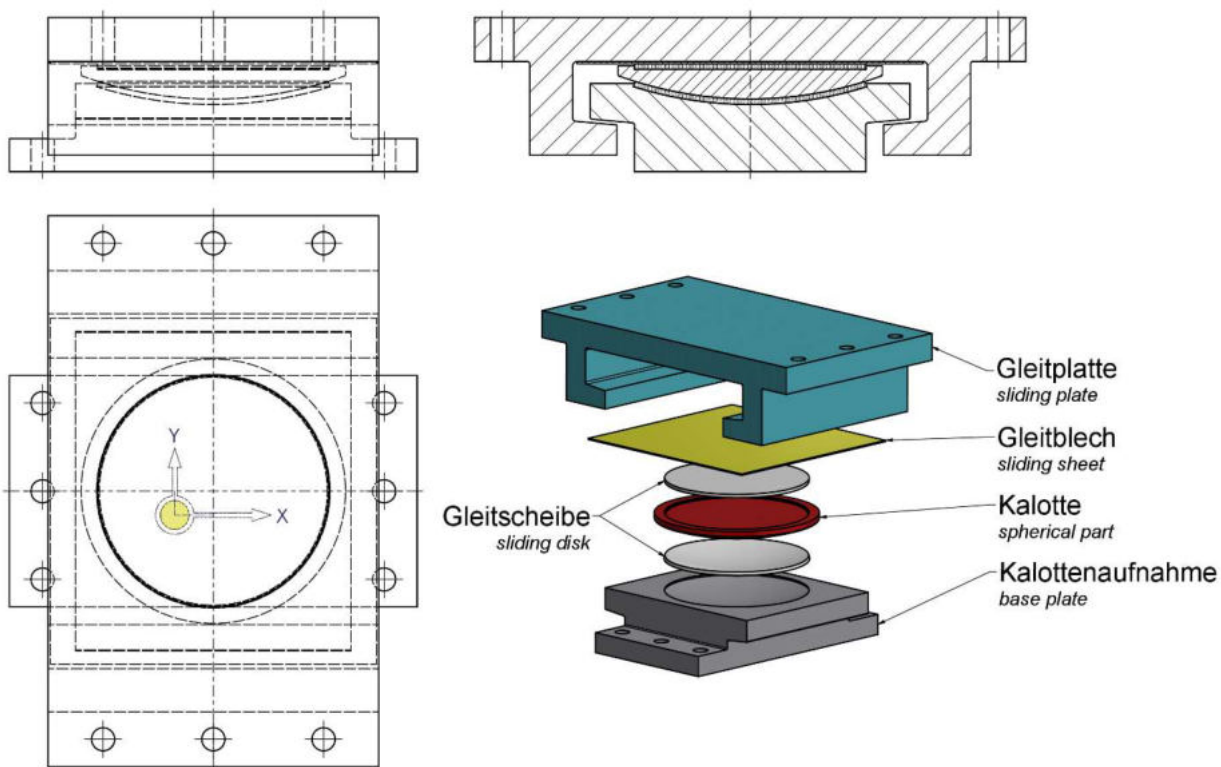
PG Systemtechnik

Gleitlagertechnik

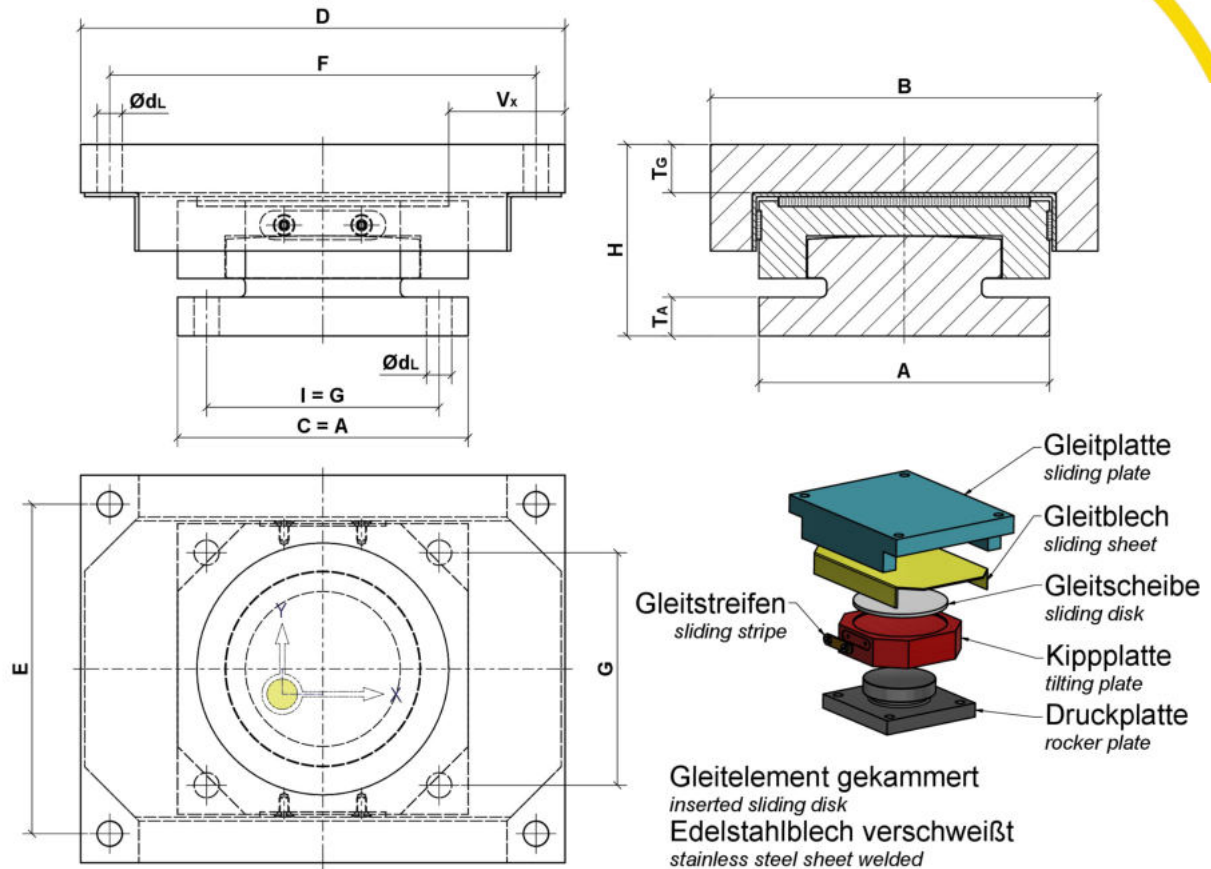
bearing technology

www.pgtec.de

PGslide® Kalottenlager mit Abhebesicherung
PGslide® spherical bearings with lift-off device



- Lasten und Abmessungen auf Anfrage / *loads and dimensions on request*
- beachten Sie unsere Konstruktionshinweise / *consider our design notes*



Bemessung nach EN und DIN / design in accordance with EN and DIN

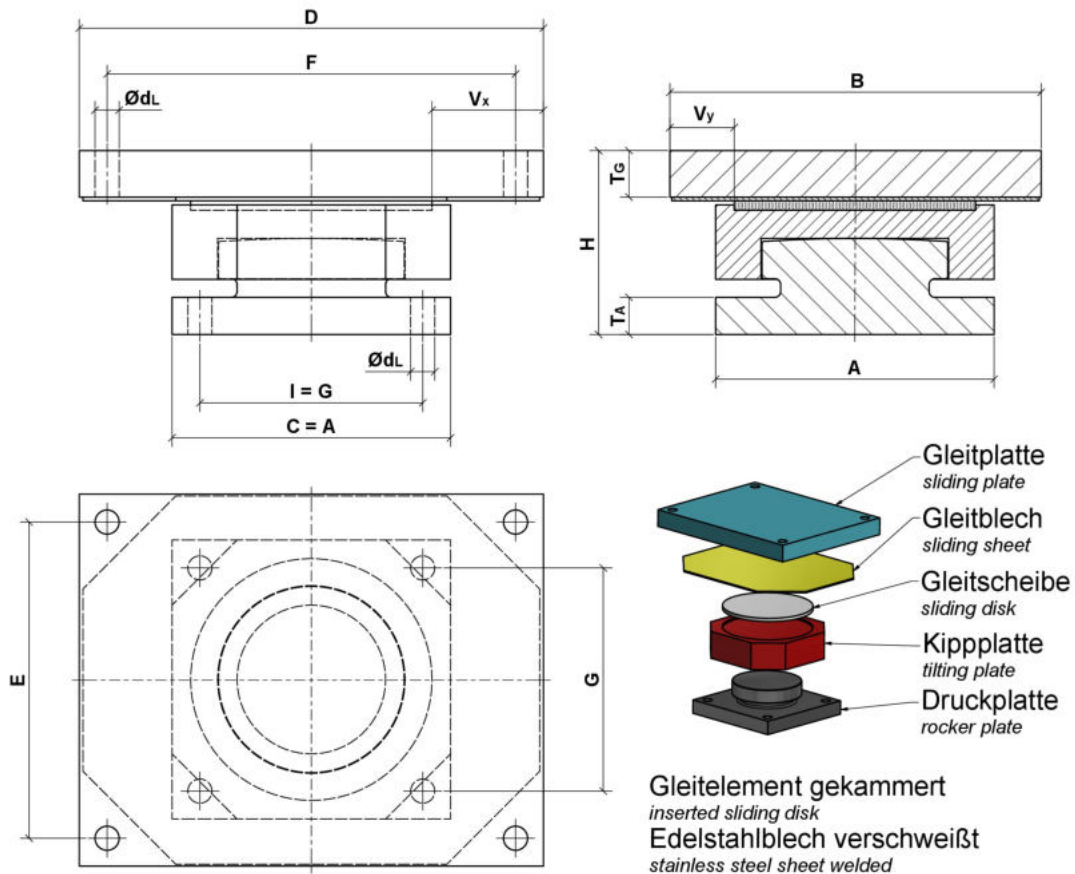
Lasten / loads			Weg sl. dist.	Druckplatte rocker plate			Gleitplatte slide plate					Bohrungen bore holes	H	Gew. weight
max. $N_{S,d}$	max. $N_{S,d}$	$V_{y,sd}$		v_x^*	A = C	G = I	T_A	B	D*	E	F*			
$T \leq 30^\circ\text{C}$	$T = 48^\circ\text{C}$		[± mm]		[mm]			[mm]					[mm]	
550	350	80	50	150	120	15	200	250	170	220	25	13	110	25
1.200	750	150	50	200	170	15	250	300	220	270	25	17	125	46
2.000	1.250	200	50	250	220	20	300	350	270	320	25	17	150	82
3.000	2.000	350	50	300	250	25	360	400	310	350	30	25	175	138
4.250	2.750	450	50	350	290	25	410	450	350	390	35	25	220	229
5.750	3.500	600	50	400	340	25	460	500	400	440	40	28	250	338
7.250	4.750	750	50	450	380	30	520	550	450	480	40	32	270	457
9.250	6.000	850	50	500	430	30	570	600	500	530	45	38	300	625
11.500	7.250	1.000	50	550	470	30	630	650	550	570	45	38	330	823
13.750	8.750	1.100	50	600	520	30	680	700	600	620	50	38	365	1.078

*) bei Verschiebungen $v_x \geq 50$ mm vergrößern sich [D und F] entsprechend

*) in case of displacements $v_x \geq 50$ mm [D and F] are enlarged accordingly

- abweichende Lasten und Abmessungen nach Kundenwunsch / special sizes available on request
- beachten Sie unsere Konstruktionshinweise / consider our design notes

Stand 05/2022



Bemessung nach EN und DIN / design in accordance with EN and DIN

Lasten / loads		Weg sl. dist.		Druckplatte rocker plate			Gleitplatte slide plate					Bohrungen bore holes		Gew. weight
max. N _{S,d}	max. N _{S,d}	v _x *	v _y	A = C	G = I	T _A	B	D*	E	F*	T _G	Ød _L	H	
T ≤ 30°C	T = 48°C	[± mm]		[mm]			[mm]					[mm]	[mm]	[kg]
550	350	50	25	150	120	15	200	250	170	220	25	13	110	25
1.200	750	50	25	200	170	15	250	300	220	270	25	13	125	46
2.000	1.250	50	25	250	220	15	300	350	270	320	25	13	150	82
3.000	2.000	50	25	300	250	20	360	400	310	350	30	17	175	138
4.250	2.750	50	25	350	290	20	410	450	350	390	35	17	220	229
5.750	3.500	50	25	400	340	20	460	500	400	440	40	17	250	338
7.250	4.750	50	25	450	380	25	520	550	450	480	40	20	270	457
9.250	6.000	50	25	500	430	25	570	600	500	530	45	20	300	625
11.500	7.250	50	25	550	470	30	630	650	550	570	45	25	330	823
13.750	8.750	50	25	600	520	30	680	700	600	620	50	25	365	1.078

*) bei Verschiebungen v_x ≥ 50 mm vergrößern sich [D und F] entsprechend

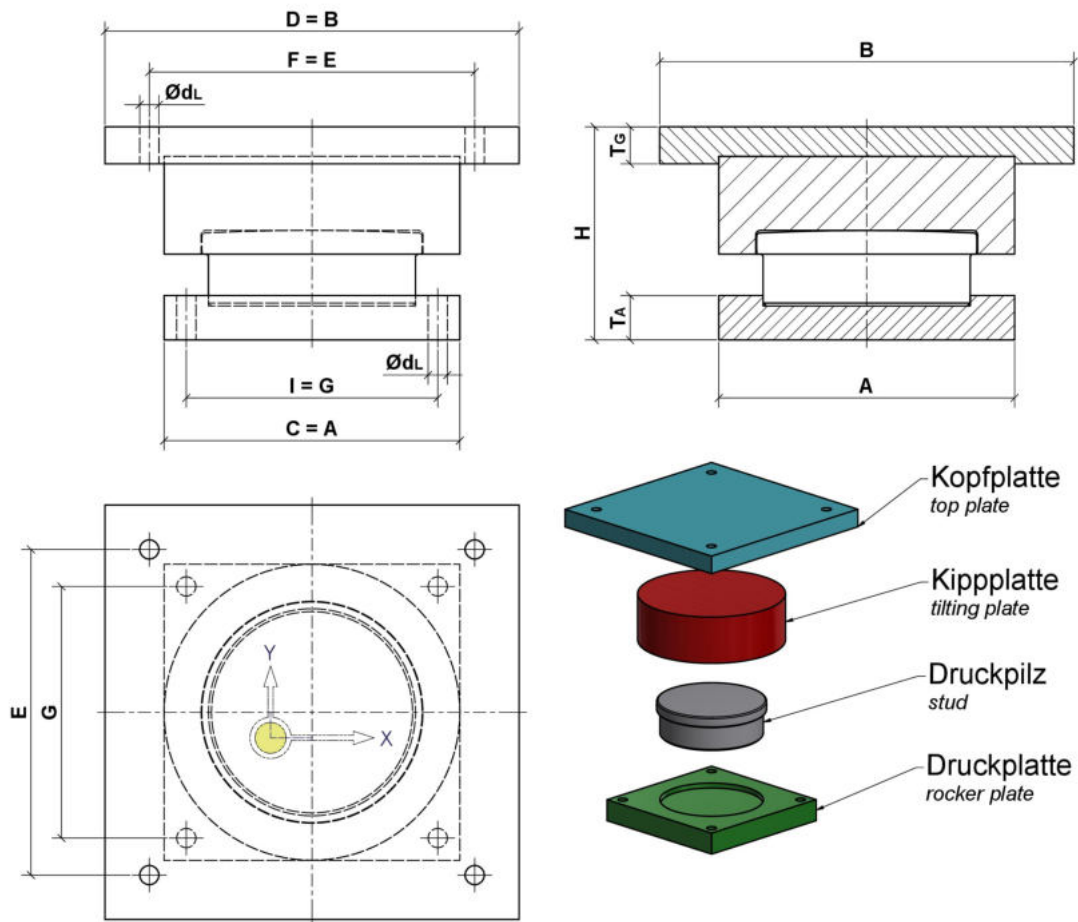
*) in case of displacements v_x ≥ 50 mm [D and F] are enlarged accordingly

- abweichende Lasten und Abmessungen nach Kundenwunsch / special sizes available on request
- beachten Sie unsere Konstruktionshinweise / consider our design notes

Stand 05/2022

PGslide® Punktkipp- Lager, fest
PGslide® point rocker bearing, fixed

PF



Bemessung nach EN und DIN / design in accordance with EN and DIN

Lasten / loads		Druckplatte rocker plate			Kopfplatte top plate			Bohrungen bore holes	H	Gew. weight
max. N_{sd}	$V_{xy,sd}$	A = C	G = I	T_A	B = D	E = F	T_G	$\varnothing d_L$		
[kN]		[mm]			[mm]			[mm]	[mm]	[kg]
550	80	150	120	15	200	170	25	13	110	25
1.200	150	200	170	15	250	220	25	17	125	46
2.000	200	250	220	20	300	270	25	17	150	82
3.000	350	300	250	25	360	310	30	25	175	138
4.250	450	350	290	25	410	350	35	25	220	229
5.750	600	400	340	25	460	400	40	28	250	338
7.250	750	450	380	30	520	450	40	32	270	457
9.250	850	500	430	30	570	500	45	38	300	625
11.500	1.000	550	470	30	630	550	45	38	330	823
13.750	1.100	600	520	30	680	600	50	38	365	1.078

- abweichende Lasten und Abmessungen nach Kundenwunsch / special sizes available on request
- beachten Sie unsere Konstruktionshinweise / consider our design notes

Stand 05/2022

PG Systemtechnik GmbH & Co. KG

+49 2431 9745671

+49 2431 9745673

info@pgtec.de



PG Systemtechnik

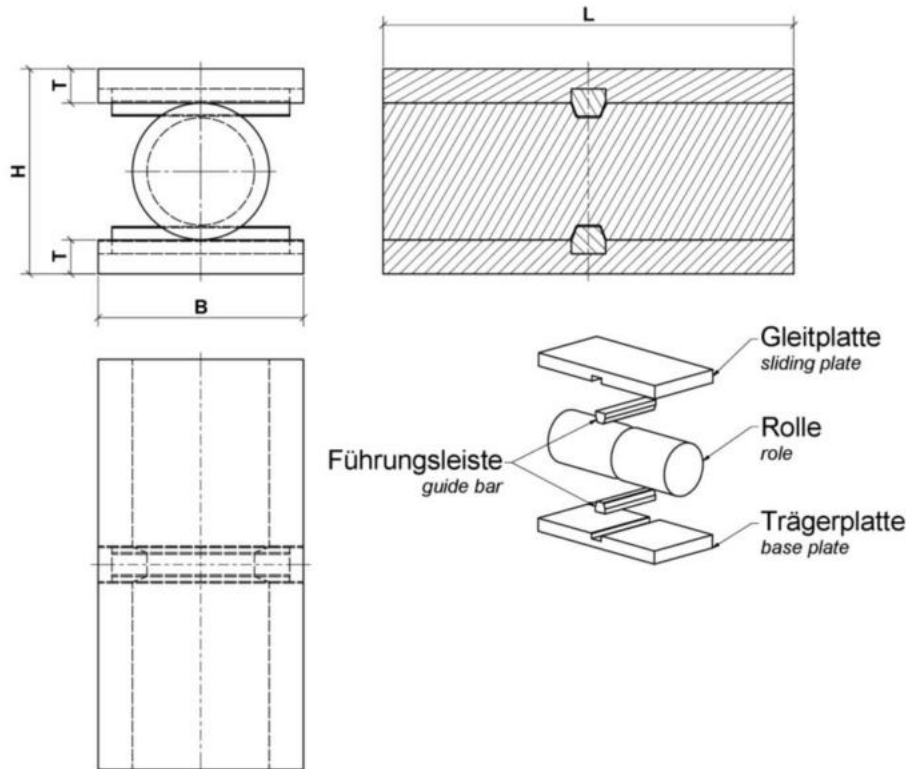
Gleitlagertechnik

bearing technology

www.pgtec.de

PGslide® Rollen-Lager PGslide® roller bearing

R



Bemessung nach EN und DIN / design in accordance with EN und DIN

Lasten / loads		Weg slip v_x^*	Rolle / role		Trägerplatte / base plate		Gew. w.t	Rolle / role		Trägerplatte / base plate		Gew. w.t	Rolle / role		Trägerplatte / base plate		Gew. w.t		
$\max N_{S,d}$	$V_{y,sd}$		D	L	T	B*		H	D	L	T		B*	H	D	L		T	B*
[kN]		[± mm]	[mm]		[mm]	[mm]	[kg]	[mm]		[mm]		[kg]	[mm]		[mm]		[kg]		
250	25	50	100	x 250	25	/ 150	150	23											
500	50	50	100	x 400	25	/ 150	150	37											
750	75	50	100	x 600	25	/ 150	150	56	170	x 400	40	/ 200	250	98					
1.000	100	50						170	x 500	40	/ 200	250	123						
1.500	150	50						170	x 700	40	/ 200	250	172	230	x 600	50	/ 250	330	259
2.000	200	50						170	x 900	40	/ 200	250	221	230	x 750	50	/ 250	330	324
2.250	225	50						170	x 1.000	40	/ 200	250	246	230	x 850	50	/ 250	330	368
3.000	300	50												230	x 1.100	50	/ 250	330	476
4.000	400	50												230	x 1.400	50	/ 250	330	605

*) bei Verschiebungen $v_x \geq 50$ mm vergrößert sich [B] entsprechend

*) in case of displacements $v_x \geq 50$ mm [B] is enlarged accordingly

- abweichende Lasten und Abmessungen nach Kundenwunsch
special sizes available on request
- beachten Sie unsere Konstruktionshinweise / consider our design notes

Stand 05/2022

PG Systemtechnik GmbH & Co. KG

+ 49 2431 9745671

+ 49 2431 9745673

info@pgtec.de



PG Systemtechnik

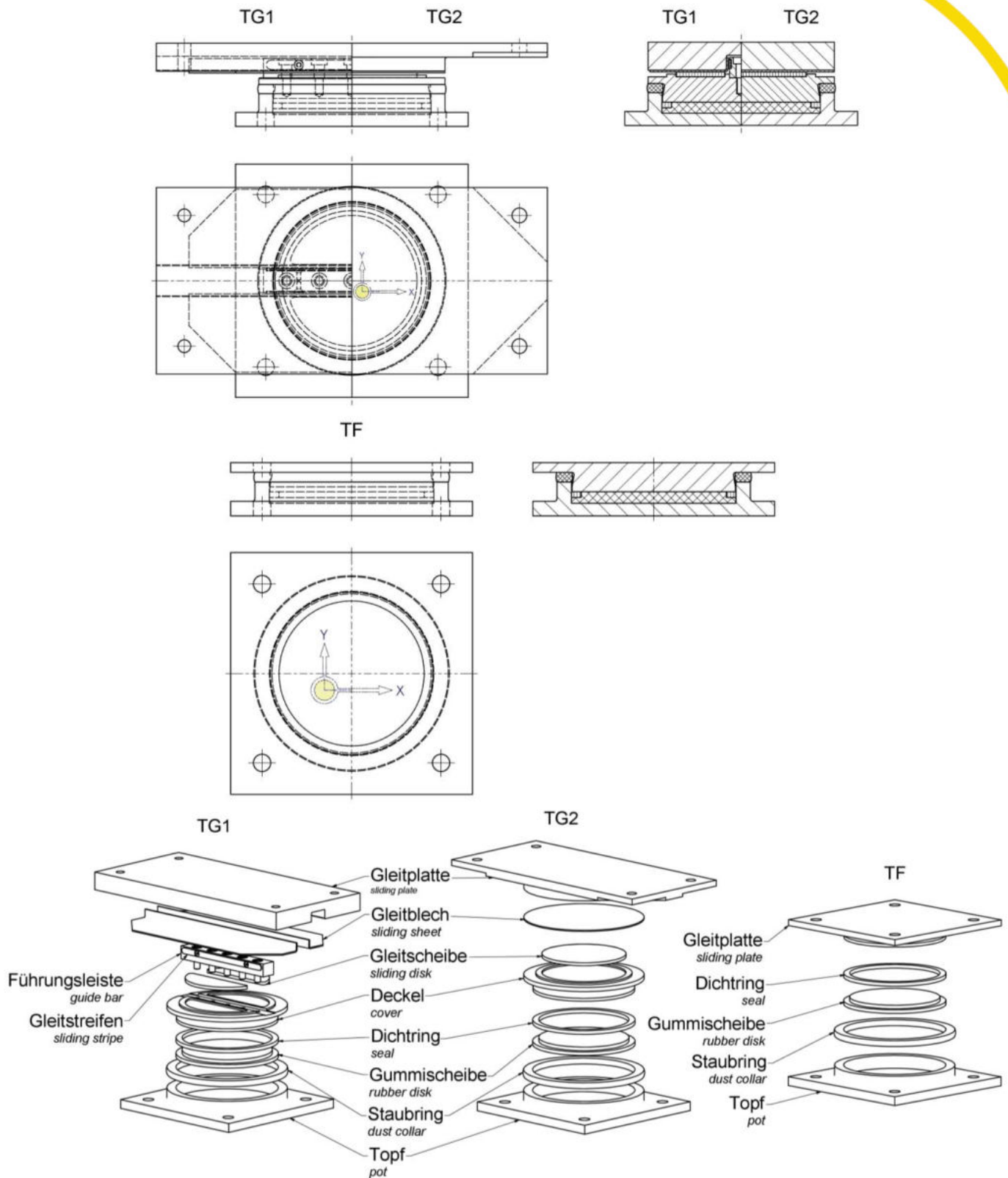
Gleitlagertechnik

bearing technology

www.pgtec.de

PGslide® Topflager, geführt / alls. bew. / fest
PGslide® pot bearing, guided / loose / fixed

T



- Lasten und Abmessungen auf Anfrage / loads and dimensions on request
- beachten Sie unsere Konstruktionshinweise / consider our design notes

Stand 05/2022

PG Systemtechnik GmbH & Co. KG

+ 49 2431 9745671

+ 49 2431 9745673

info@pgtec.de



PG Systemtechnik

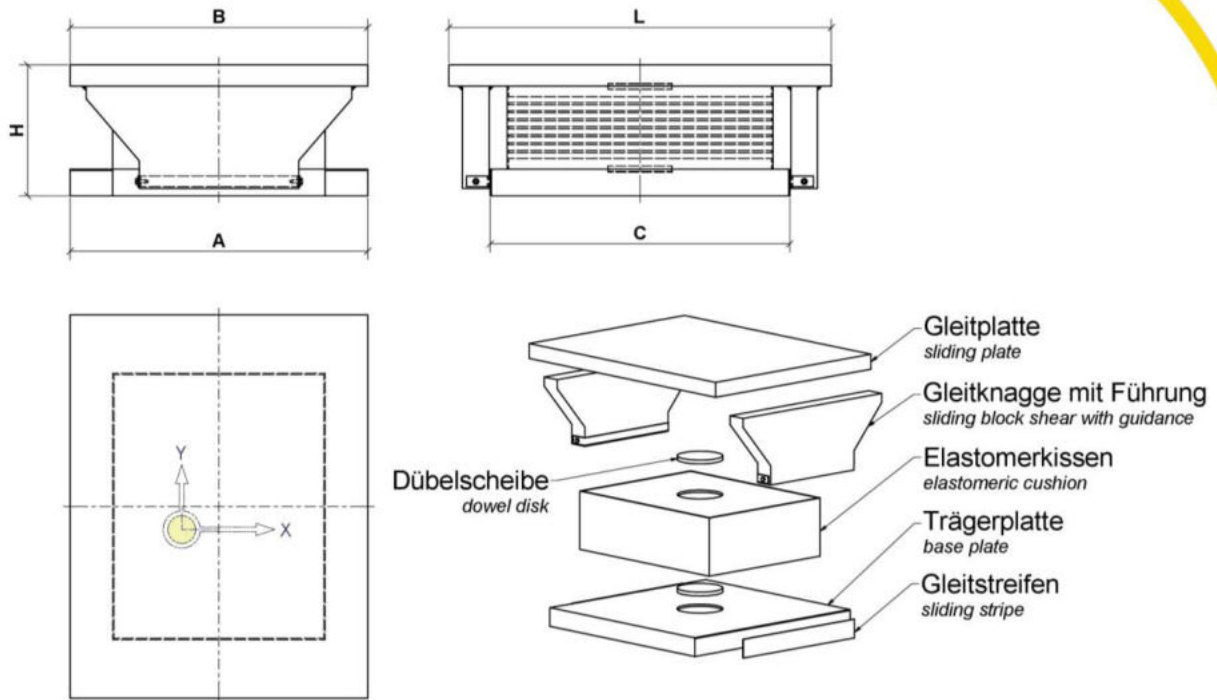
Gleitlagertechnik

bearing technology

www.pgtec.de

PGslide® Verformungs- Gleitlager, geführt
PGslide® deformation slide bearing, guided

VG1



Bemessung nach EN und DIN / design in accordance with EN und DIN

Typ / type	Lasten / loads		Rotation		Weg / slip	Trägerplatte / base plate		Gleitplatte / sliding plate		Gew. / weight			
	max.N _{S,d}	V _{y,SD}	a _x	a _y	v _x *	A	x	C	B		x	L*	H
	[kN]		[mrad / ‰]		[± mm]	[mm]		[mm]					[kg]
VG1	250	100	5	3,0	50	150	x	250	250	x	350	80	50
VG1	1.500	150	5	3	50	250	x	350	350	x	450	90	80
VG1	2.500	200	5	3	50	350	x	450	450	x	550	100	120
VG1	4.000	300	5	3	50	400	x	500	500	x	650	130	150
VG1	5.000	350	5	3	50	450	x	550	550	x	700	150	180

*) bei Verschiebungen $v_x \geq 50$ mm vergrößern sich [L] entsprechend

*) in case of displacements $v_x \geq 50$ mm [L] are enlarged accordingly

- abweichende Lasten und Abmessungen nach Kundenwunsch / special sizes available on request
- beachten Sie unsere Konstruktionshinweise / consider our design notes

Stand 05/2022

PG Systemtechnik GmbH & Co. KG

+ 49 2431 9745671

+ 49 2431 9745673

info@pgtec.de



PG Systemtechnik

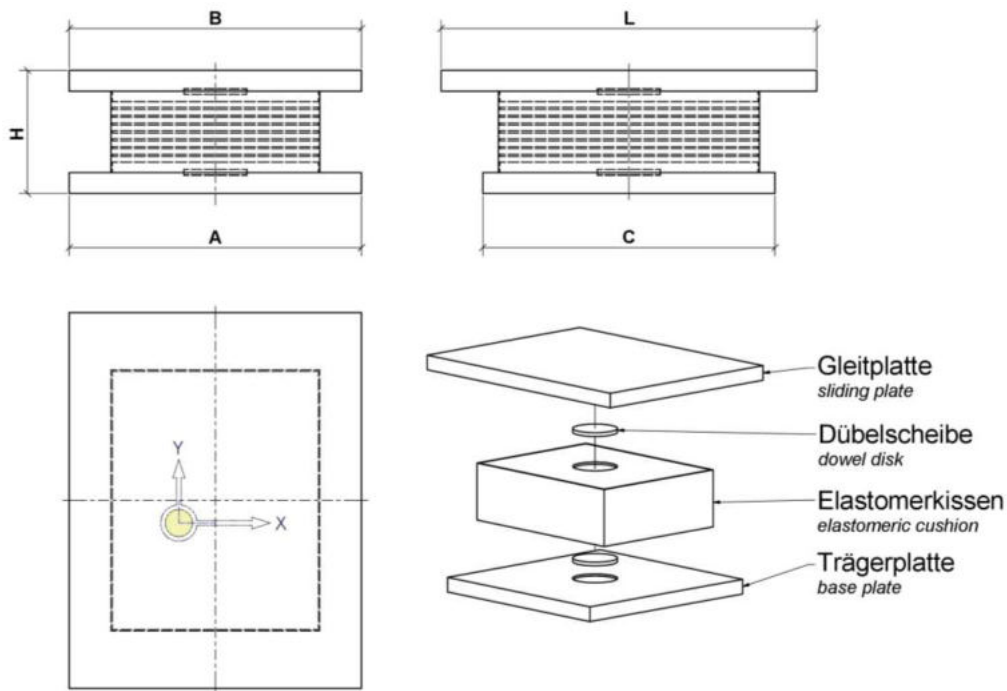
Gleitlagertechnik

bearing technology

www.pgtec.de

PGslide® Verformungs- Gleitlager, alls. bew.
PGslide® Deform- Slide Bearing, loose

VG2



Bemessung nach EN und DIN / design in accordance with EN und DIN

Typ / type	Lasten / loads	Rotation		Weg / slip		Trägerplatte / base plate	Gleitplatte / sliding plate	H	Gew. / weight
		max.N _{S,d}	a _x	a _y	v _x *				
	[kN]	[mrad / ‰]		[± mm]		[mm]	[mm]		[kg]
VG2	250	5	3	50	25	150 x 250	300 x 250	100	25
VG2	1.250	5	3	50	25	250 x 350	400 x 350	100	55
VG2	2.500	5	3	50	25	350 x 450	500 x 450	125	110
VG2	4.000	5	3	50	25	400 x 500	550 x 500	135	165
VG2	5.000	5	3	50	25	450 x 550	600 x 550	140	215

*) bei Verschiebungen $v_x \geq 50$ mm vergrößern sich [L] entsprechend

*) in case of displacements $v_x \geq 50$ mm [L] are enlarged accordingly

- abweichende Lasten und Abmessungen nach Kundenwunsch / special sizes available on request
- beachten Sie unsere Konstruktionshinweise / consider our design notes

Stand 05/2022

PG Systemtechnik GmbH & Co. KG

+ 49 2431 9745671

+ 49 2431 9745673

info@pgtec.de



PG Systemtechnik

Gleitlagertechnik

bearing technology

www.pgtec.de

PGslide® Thermische Trennung PGslide® thermal separation

1. thermische Trennung / thermal separation

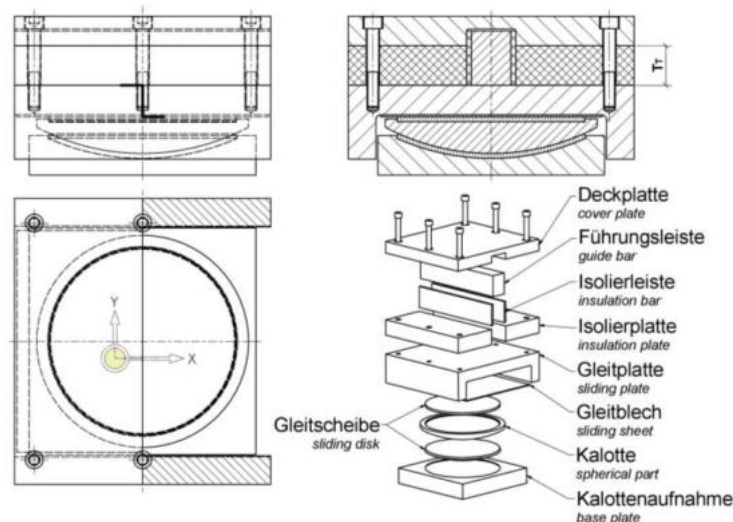
durch Wärmeisolierplatten Typ PGslide® therm
by thermal insulation sheets type PGslide® therm

Klasse I = Für Anschlusstemperatur $\leq 250^{\circ}\text{C}$ ist die Dicke der Isolierplatte $T = 20\text{ mm}$
Class I = For connection temperature $\leq 250^{\circ}\text{C}$ thickness of insulation sheet $T = 20\text{ mm}$

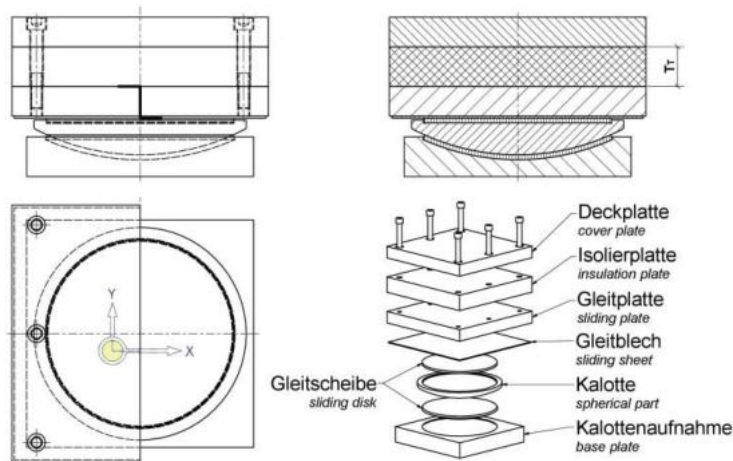
Klasse II = Für Anschlusstemperatur $\leq 500^{\circ}\text{C}$ ist die Dicke der Isolierplatte $T = 40\text{ mm}$
Class II = For connection temperature $\leq 500^{\circ}\text{C}$ thickness of insulation sheet $T = 40\text{ mm}$

2. Lagerausführungen / Design of bearings

Führungslager / guided bearing



Loslager / loose bearing



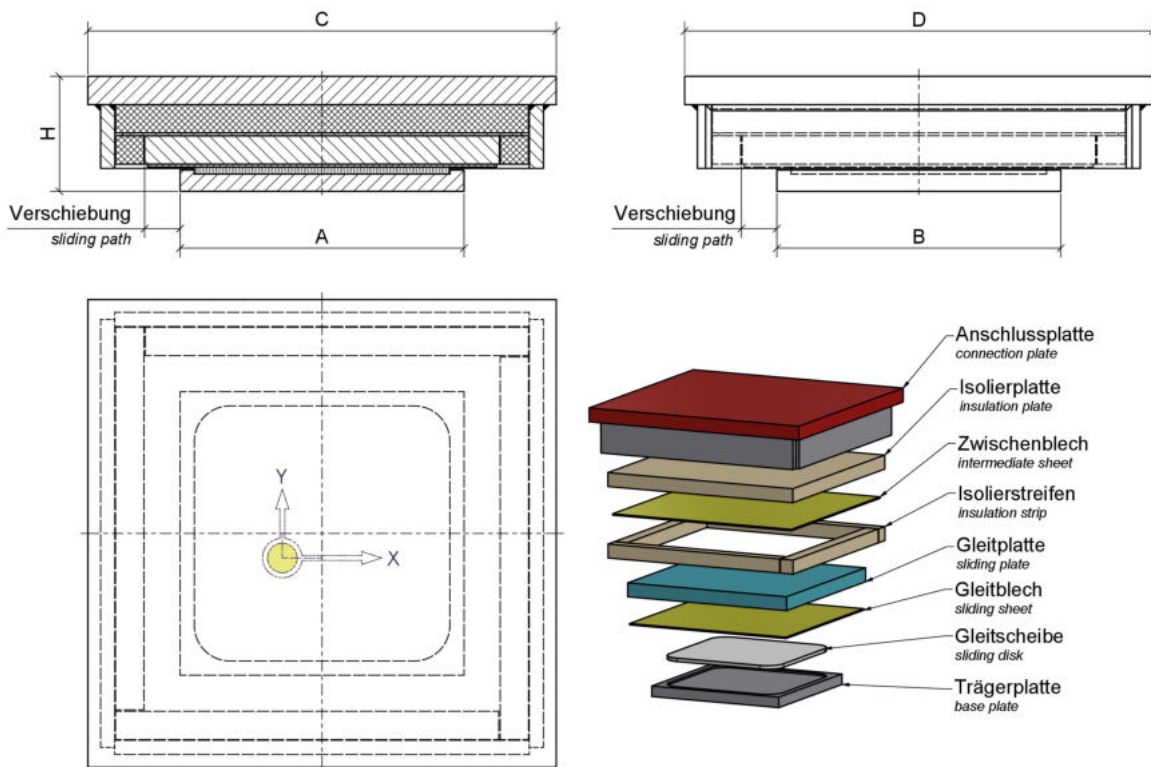
3. Ausführungskombinationen / design options

Das TT- Paket kann mit jedem Lagertyp kombiniert werden. Basierend auf den Grundabmessungen der oberen Lagerplatten wird das TT- Paket entsprechend der gewählten Dicke und entsprechend den statischen Anforderungen in der Bauhöhe angepasst. Oben dargestellt Kombination TT-Paket mit Kalottenlagern K21 bzw. K22.

The TT-package can be combined with all bearing types. Based on the basic dimensions of the upper bearing plates the TT-package is designed. Here thickness of the insulation sheet and static requirements are considered. Above shown bearing combination is the TT-package combined with spherical bearings type K21 resp. K22.

Stand 05/2022

PGslide® Hochtemperaturlager, allseits beweglich PGslide® high temperature bearing, loose



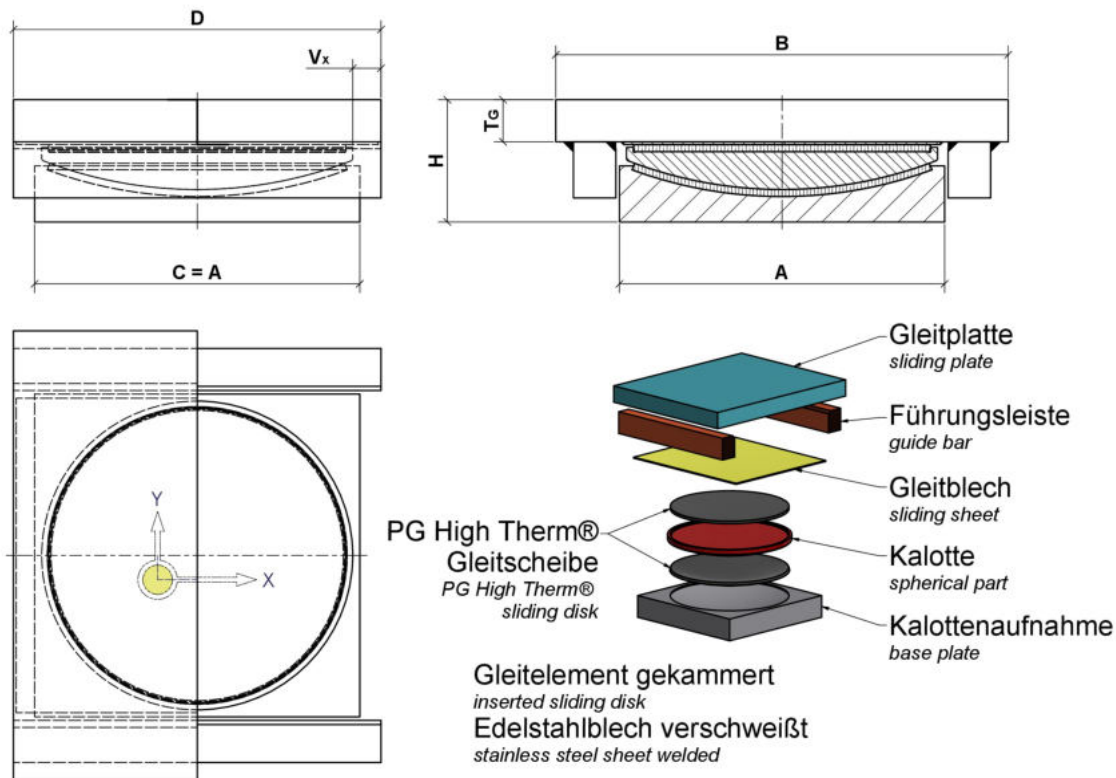
Lasten loads	Trägerplatte base plate		Anschlussplatte connection plate				H	
	A	B	C*		D*			
max. N _{S,d}			±25	±50	±25	±50	300°C	550°C
[kN]	[mm]		[mm]				[mm]	
100	100	100	240	290	240	290	82	102
250	150	150	290	340	290	340	82	102
500	200	200	340	390	340	390	82	102
750	200	250	350	400	400	450	87	107
1.000	250	250	400	450	400	450	87	107

*) bei Verschiebung [mm] / at sliding path [mm]

- abweichende Lasten und Abmessungen nach Kundenwunsch / special sizes available on request
- beachten Sie unsere Konstruktionshinweise / consider our design notes
- Die Standard-Baureihe entspricht nicht in allen techn. Daten den gültigen Europäischen Normen und Richtlinien, ist aber in vielen Anwendungsfällen seit Jahren bewährt und eingesetzt
The standard series does not comply in all technical details with actual EN standards and regulations but is a proven solution in many applications

Stand 05/2022

PGslide® Hochtemperatur - Kalotten - Gleitlager mit zwei optimierten PG High Therm® - Gleitelementen, geführt
PGslide® high temperature spherical slide bearing with two optimized PG High Therm® slide pads, guided



Lasten loads		Kal.aufnahme base plate	Gleitplatte sliding plate				H
max.N _{S,d} [kN]	V _{y,sd} [mm]	A = C [mm]	B	D* _{±40}	D* _{±80}	T _G	
250	50	130	200	200	280	20	77
500	100	170	250	240	320	25	88
1.000	200	230	320	300	380	35	106
1.500	300	280	400	350	430	40	111
2.000	400	320	460	390	470	50	123
3.000	500	390	540	460	540	60	142

Einsetzbar für Anschlusstemperaturen bis 200°C
Applicable for connection temperatures up to 200°C

*) bei Verschiebung [mm] / at sliding path [mm]

- abweichende Lasten und Abmessungen nach Kundenwunsch / special sizes available on request
- beachten Sie unsere Konstruktionshinweise / consider our design notes

Stand 05/2022

PG Systemtechnik GmbH & Co. KG

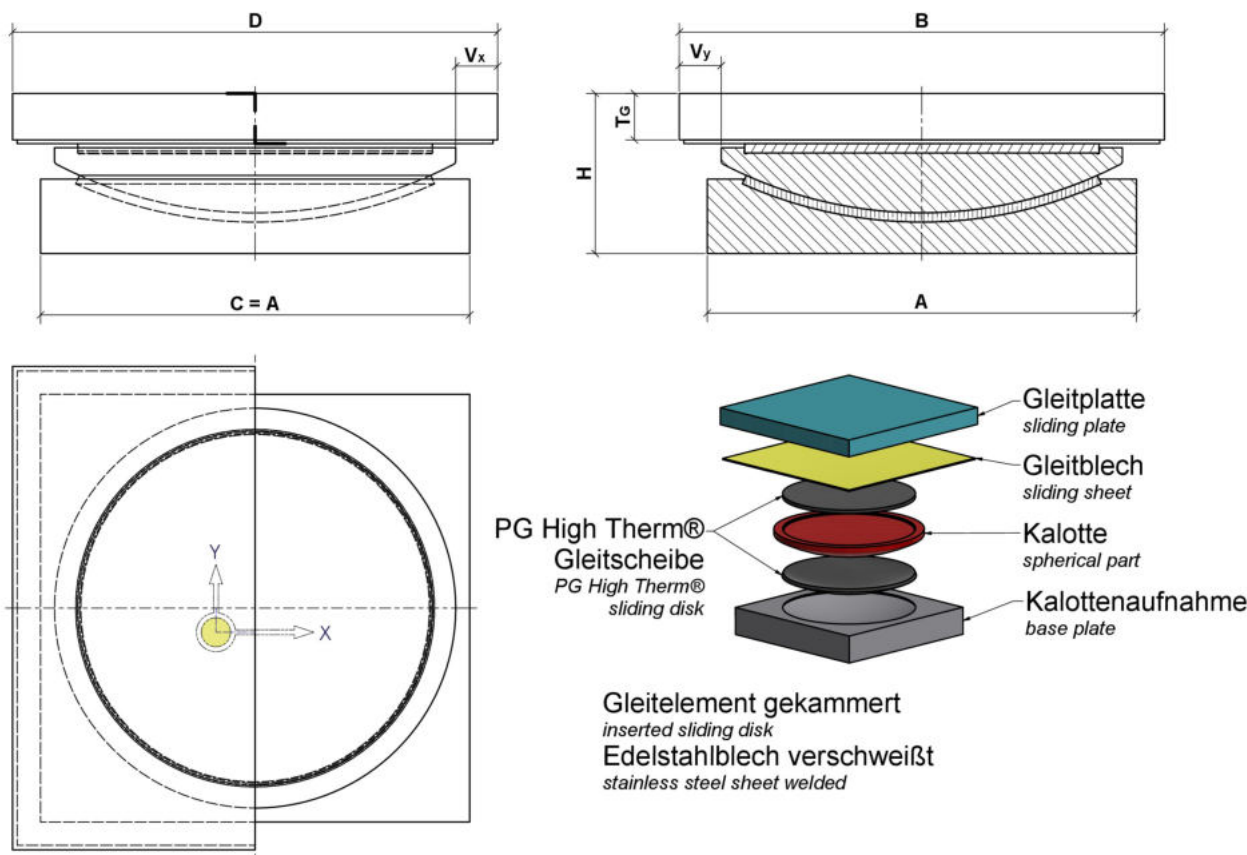
+ 49 2431 9745671

+ 49 2431 9745673

info@pgtec.de

PG Systemtechnik
 Gleitlagertechnik
 bearing technology
www.pgtec.de

PGslide® Hochtemperatur - Kalotten - Gleitlager mit zwei optimierten PG High Therm® - Gleitelementen, allseits beweglich
PGslide® high temperature spherical slide bearing with two optimized PG High Therm® slide pads, loose



Lasten loads	Kal.aufnahme base plate	Gleitplatte sliding plate					H
		max. N _{S,d}	A = C	B* ±40	B* ±80	D* ±40	
[kN]	[mm]	[mm]					[mm]
250	130	200	280	200	280	20	77
500	170	240	320	240	320	25	88
1.000	230	300	380	300	380	35	106
1.500	280	350	430	350	430	40	111
2.000	320	390	470	390	470	50	123
3.000	390	460	540	460	540	60	142

Einsetzbar für Anschlusstemperaturen bis 200°C
Applicable for connection temperatures up to 200°C

*) bei Verschiebung [mm] / at sliding path [mm]

- abweichende Lasten und Abmessungen nach Kundenwunsch / special sizes available on request
- beachten Sie unsere Konstruktionshinweise / consider our design notes

Stand 05/2022

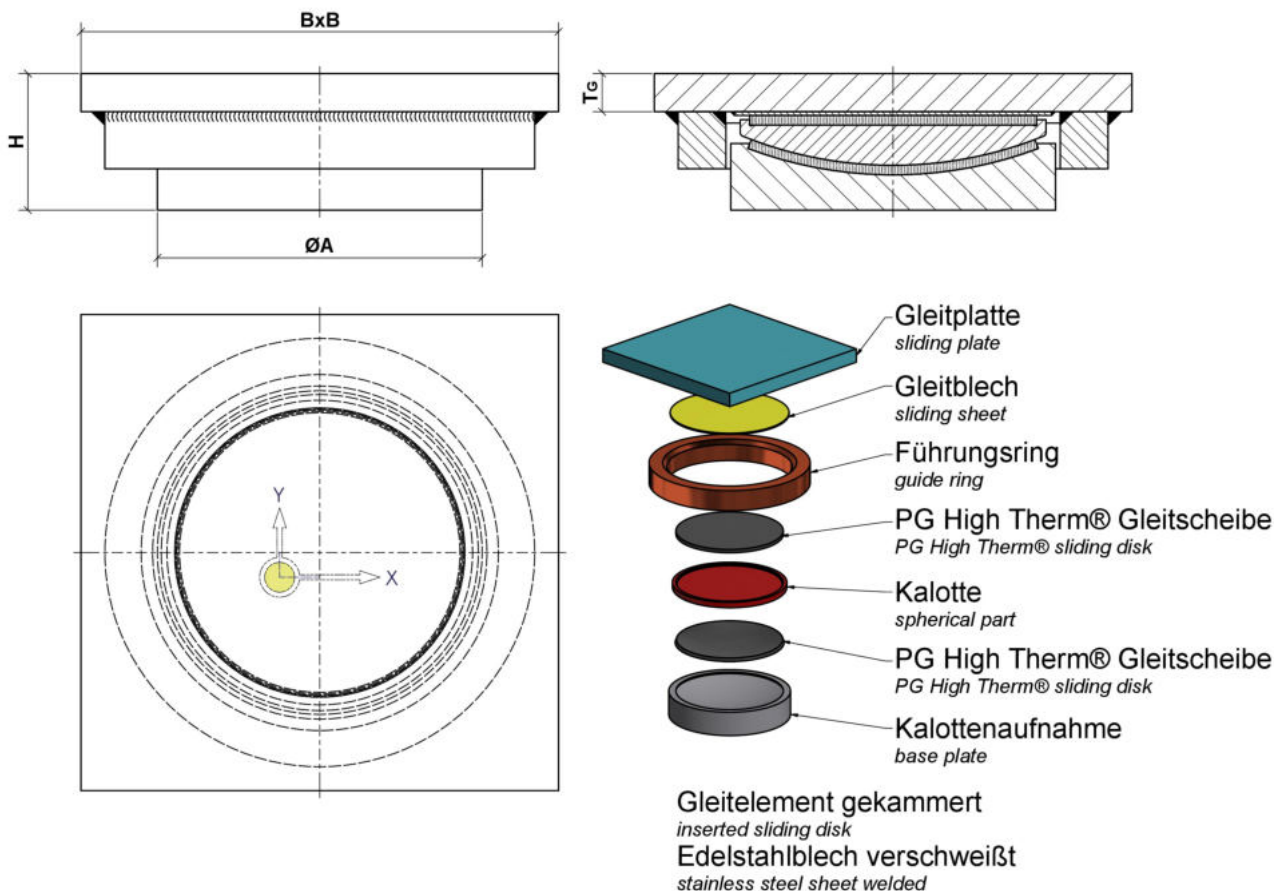
PG Systemtechnik GmbH & Co. KG

+ 49 2431 9745671

+ 49 2431 9745673

info@pgtec.de

PGslide® Hochtemperatur - Kalotten - Gleitlager mit zwei optimierten PG High Therm® - Gleitelementen, fest
PGslide® high temperature spherical slide bearing with two optimized PG High Therm® slide pads, fixed



Lasten / loads		Abmessungen / dimensions			
max. $N_{S,d}$	$V_{y,Sd}$	$\varnothing A$	B	H	T_G
[kN]		[mm]			
250	50	130	200	77	20
500	100	170	250	88	25
1.000	200	230	320	106	35
1.500	300	280	400	111	40
2.000	400	320	460	123	50
3.000	500	390	540	142	60

Einsetzbar für Anschlusstemperaturen bis 200°C
Applicable for connection temperatures up to 200°C

- abweichende Lasten und Abmessungen nach Kundenwunsch / *special sizes available on request*
- beachten Sie unsere Konstruktionshinweise / *consider our design notes*

Stand 05/2022

PG Systemtechnik GmbH & Co. KG

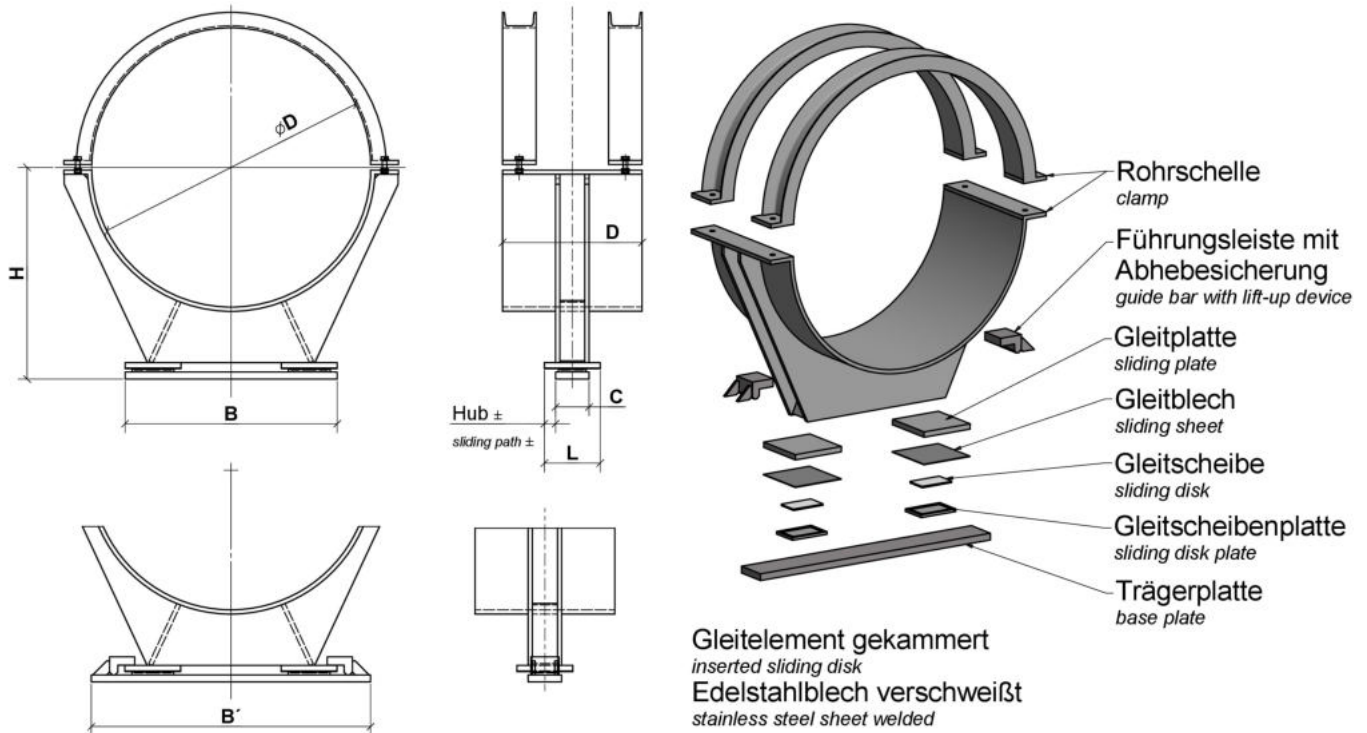
+ 49 2431 9745671

+ 49 2431 9745673

info@pgtec.de

PGslide® Rohrgleitlager mit PTFE– Gleitelement PGslide® pipe sliding support with inserted PTFE pad

DN 600-1000



Typ / type	Rohrschelle pipe bracket	Trägerplatte base plate			D	H	L* ±25	L* ±50	L* ±75
	Ø D	B	B' x C	D					
	[mm]	[mm]							
DN 600	610	500	660 x 120	300	552	200	250	300	
DN 700	712	600	760 x 120		602				
DN 750	762	650	810 x 120		628				
DN 800	813	700	860 x 120	654					
DN 900	915	800	960 x 120	500	708				
DN 1000	1016	900	1.060 x 120		758				

*) bei Verschiebung [mm] / at sliding path [mm]

- abweichende Lasten und Abmessungen nach Kundenwunsch / special sizes available on request
- beachten Sie unsere Konstruktionshinweise / consider our design notes



Mühele Montage mit bewährtem
Spezialwerkzeug PIPE RACK JACK®
Effortless assembly with proven
special tool PIPE RACK JACK®

SCAN ME!

Stand 02/2021

PG Systemtechnik GmbH & Co. KG

+49 2431 9745671

+49 2431 9745673

info@pgtec.de



PG Systemtechnik

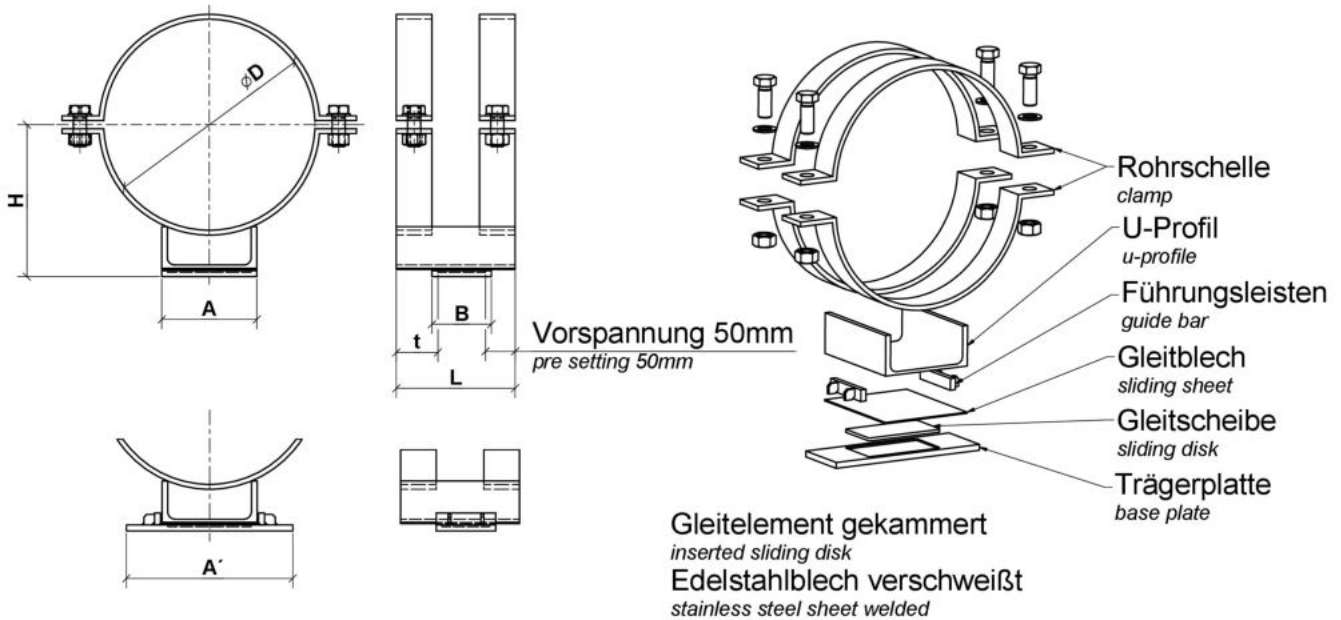
Gleitlagertechnik

bearing technology

www.pgtec.de

PGslide® Rohrgleitlager mit PTFE– Gleitelement PGslide® pipe sliding support with inserted PTFE pad

DN 40-600



Typ / type	Rohrschelle pipe bracket	Trägerplatte base plate			U- Stahl u- steel	
	Ø D	A	A' x B	H	t* ±70	t* ±150
	[mm]	[mm]		[mm]	[mm]	
DN 40	48,3	50	120 x 50	74	150	230
DN 50	61,0	50	120 x 50	81	150	230
DN 65	77,0	50	120 x 50	93	150	230
DN 80	88,9	50	120 x 50	97	150	230
DN 100	114,3	80	160 x 50	111	150	230
DN 125	139,7	100	180 x 60	128	160	240
DN 150	168,3	100	180 x 60	145	160	240
DN 200	219,1	120	220 x 100	168	200	280
DN 250	273,0	120	220 x 100	202	200	280
DN 300	323,9	160	280 x 100	233	200	280
DN 350	355,6	160	280 x 100	256	200	280
DN 400	406,4	200	320 x 100	276	200	280
DN 500	508,0	240	360 x 100	338	200	280
DN 600	610,0	240	360 x 100	400	200	280

Mühefreie Montage mit bewährtem
Spezialwerkzeug PIPE RACK JACK®
Effortless assembly with proven
special tool PIPE RACK JACK®

SCAN ME!



*) bei Verschiebung [mm] / at sliding path [mm]

- abweichende Lasten und Abmessungen nach Kundenwunsch / special sizes available on request
- beachten Sie unsere Konstruktionshinweise / consider our design notes

Stand 02/2021

PG Systemtechnik GmbH & Co. KG

+49 2431 9745671

+49 2431 9745673

info@pgtec.de



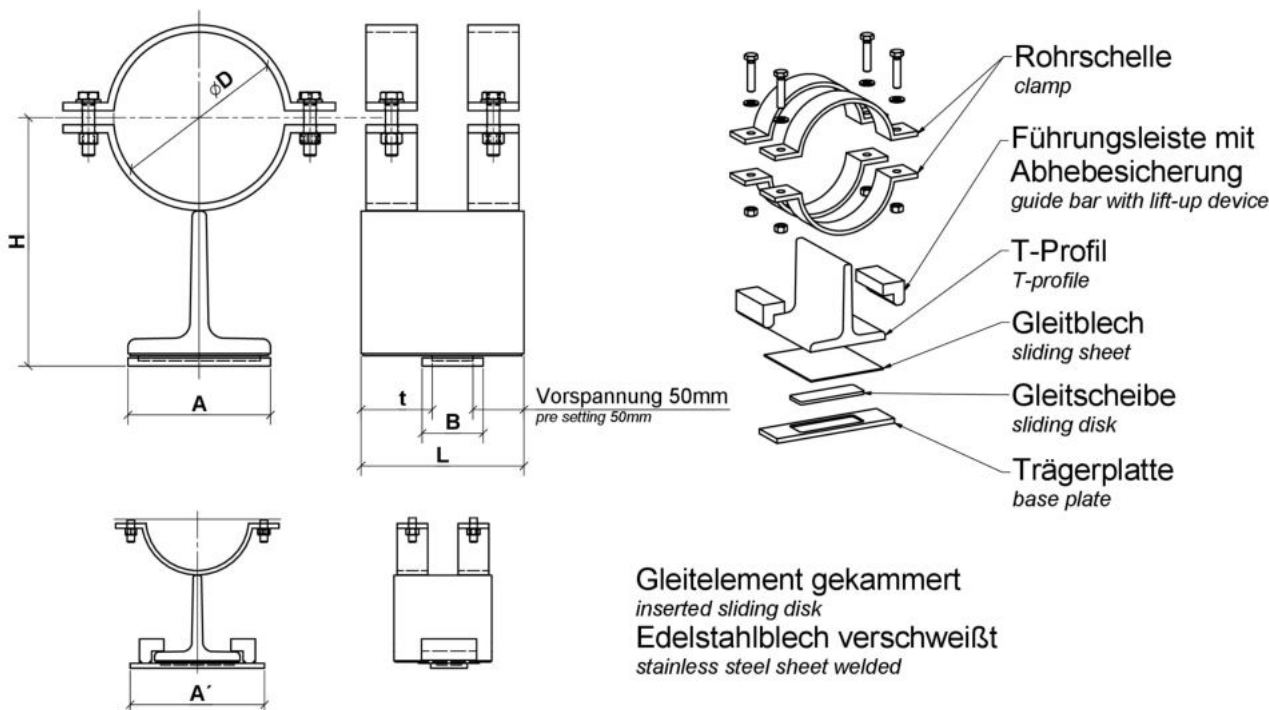
PG Systemtechnik

Gleitlagertechnik
bearing technology

www.pgtec.de

PGslide® Rohrgleitlager mit PTFE– Gleitelement PGslide® pipe sliding support with inserted PTFE pad

DN 80-150



Typ / type	Rohrschelle pipe bracket	Trägerplatte base plate		H	L- Stahl L- steel	
	Ø D	A	A' x B		t* ±70	t* ±150
	[mm]	[mm]			[mm]	
DN 80	88,9	120	200 x 50	183	150	230
DN 100	114,3	120	200 x 50	197	150	230
DN 125	139,7	140	220 x 60	230	160	240
DN 150	168,3	140	220 x 60	244	160	240

*) bei Verschiebung [mm] / at sliding path [mm]

- abweichende Lasten und Abmessungen nach Kundenwunsch / special sizes available on request
- beachten Sie unsere Konstruktionshinweise / consider our design notes



Müheleose Montage mit bewährtem
Spezialwerkzeug PIPE RACK JACK®

Effortless assembly with proven
special tool PIPE RACK JACK®

SCAN ME!

Stand 02/2021

PG Systemtechnik GmbH & Co. KG

+49 2431 9745671

+49 2431 9745673

info@pgtec.de



PG Systemtechnik

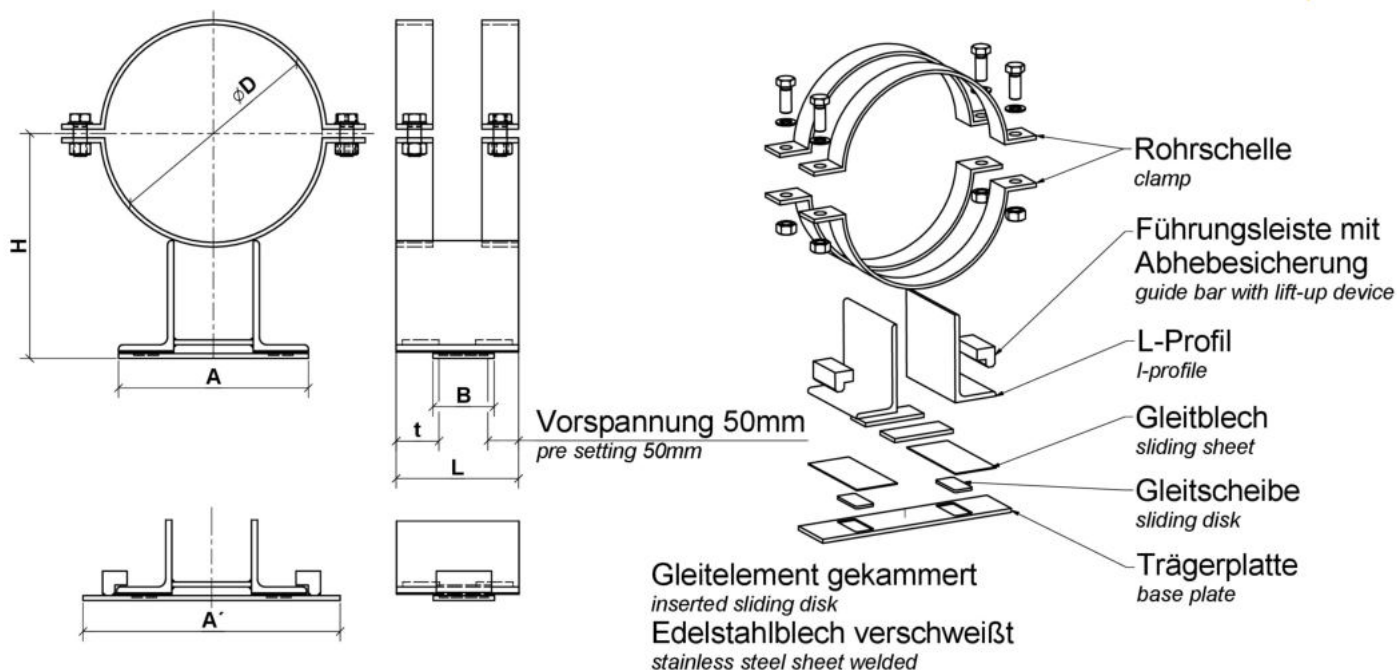
Gleitlagertechnik
bearing technology

www.pgtec.de

PGslide® Rohrgleitlager mit PTFE– Gleitelement
PGslide® pipe sliding support with inserted PTFE pad

RGLL

DN 200-500



Typ / type	Rohrschelle pipe bracket	Trägerplatte base plate		H [mm]	L- Stahl L- steel	
	Ø D	A	A' x B		t* ±70	t* ±150
	[mm]	[mm]			[mm]	
DN 200	219,1	260	370 x 100	280	200	280
DN 250	273,0	260	370 x 100	308	200	280
DN 300	323,9	275	385 x 100	332	200	280
DN 350	355,6	310	420 x 100	367	200	280
DN 400	406,4	325	455 x 100	392	200	280
DN 500	508,0	330	460 x 100	444	200	280

*) bei Verschiebung [mm] / at sliding path [mm]

- abweichende Lasten und Abmessungen nach Kundenwunsch / special sizes available on request
- beachten Sie unsere Konstruktionshinweise / consider our design notes



Mühele Montage mit bewährtem
 Spezialwerkzeug PIPE RACK JACK®
 Effortless assembly with proven
 special tool PIPE RACK JACK®

SCAN ME!

Stand 02/2021

PG Systemtechnik GmbH & Co. KG

+49 2431 9745671

+49 2431 9745673

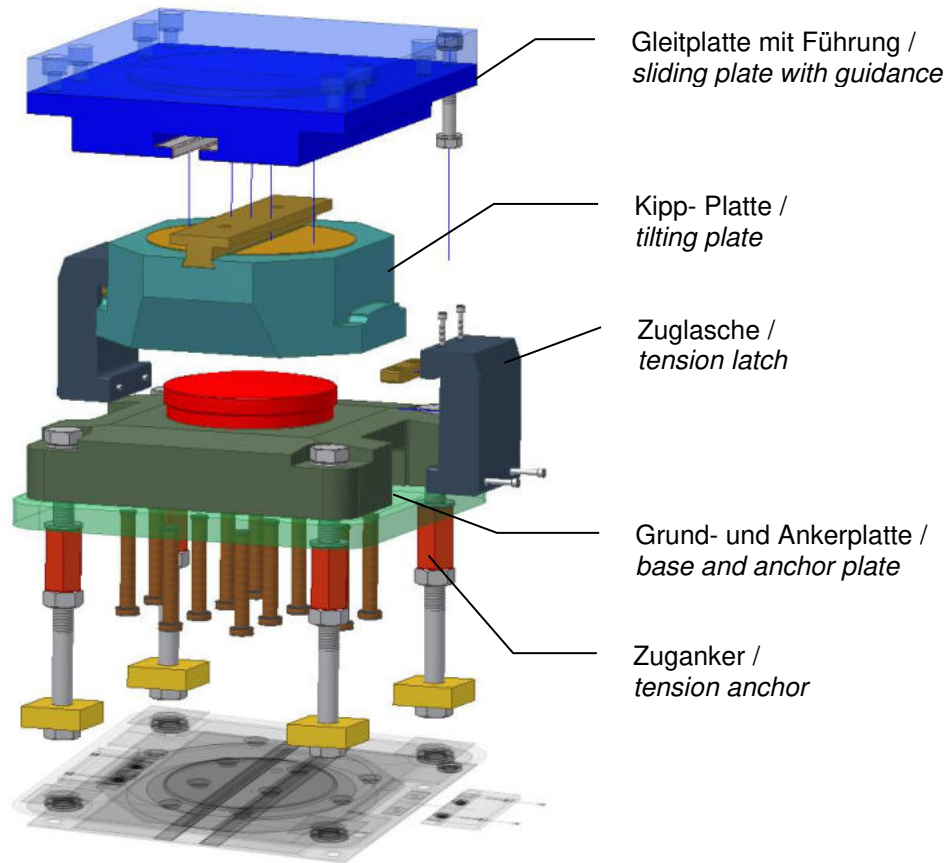
info@pgtec.de



PG Systemtechnik

Gleitlagertechnik
 bearing technology

www.pgtec.de



Bemessung nach EN und DIN / design in accordance with EN und DIN

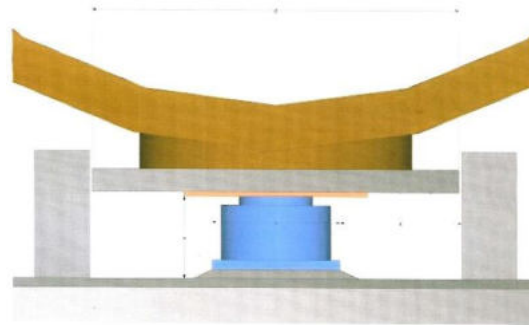
	Lasten / loads			Rotation		Weg sl. dist.	Trägerplatte base plate	Gleitplatte slide plate	H	Gew. weight
	max.N _{S,d}	min.N _{S,d}	V _{y,sd}	α _x	α _y					
Typ /		Zug				v _x *	A x C	B x L*		
type	[kN]			[mrad / ‰]		[± mm]	[mm]	[mm]		[kg]
ZD 1	1.300	-70	170	5	1,5	50	380 x 440	500 x 520	320	375
ZD 1	2.500	-250	1.000	7	1	50	550 x 550	500 x 500	430	680

- abweichende Lasten und Abmessungen nach Kundenwunsch
special sizes available on request
- beachten Sie unsere Konstruktionshinweise / *consider our design notes*

Stand 05/2022

PGslide® Kalottenlager für Fernwärmeleitungen

Bisherige Lösung nach TGL



Aufbau: Grundplatte Stahl mit aufgeschweißtem Stahlrohr
Kalotte und Kalottenaufnahme Pertinax
Gleitscheibe PTFE
Gegenlager Pertinax-Platte verschraubt / vernietet

Nachteile: Pertinax ist nicht umweltbeständig. Pertinax läuft gegen Pertinax, Gegenlager löst sich auf oder wird wellig
Folge: Lager funktionieren nicht mehr

Neue Lösung nach PG-System



Aufbau: Kalottenaufnahme und Kalotte Stahl
Gleitscheibe PTFE-K (Spezial-Gleitwerkstoff für höhere Anschlusstemperaturen bei niedrigsten Gleitreibwerten), unlösbar mit PA15 gegen Herausfallen zusätzlich gesichert
Gegenlager bestehend aus Stahlplatte 8 mm und rundum aufgeschweißtem Edelstahlgleitblech 2 mm aus Mat. 1.4301, $Rz \leq 1\mu\text{m}$
Anstrich: beschichtet mit Hybridlack (Gleitlack und Korrosionsschutz)

Vorteile: niedrigste Gleitreibwerte
nahezu unbeschränkte Lebensdauer, wartungsfrei
widerstandsfähig gegen alle Umwelteinflüsse

Stand 05/2022

PG Systemtechnik GmbH & Co. KG

+ 49 2431 9745671

+ 49 2431 9745673

info@pgtec.de



PG Systemtechnik

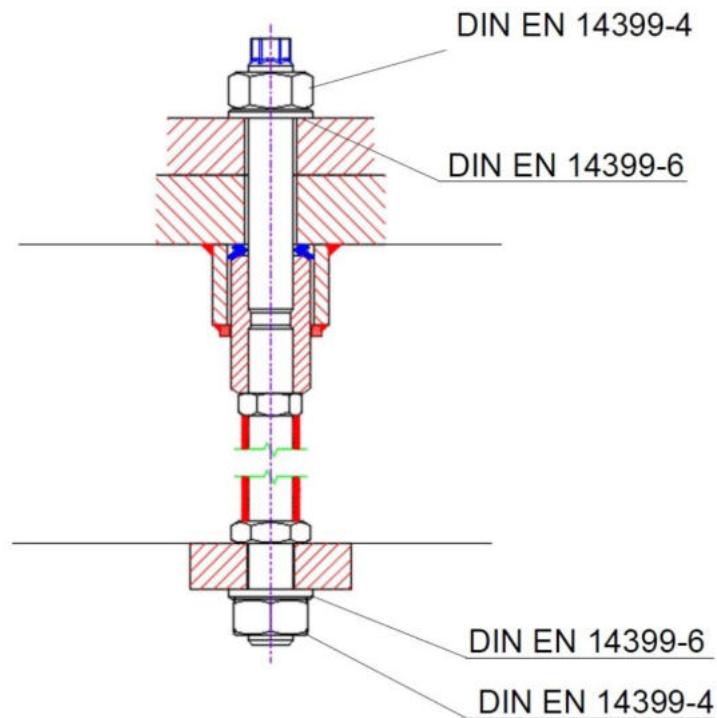
Gleitlagertechnik

bearing technology

www.pgtec.de

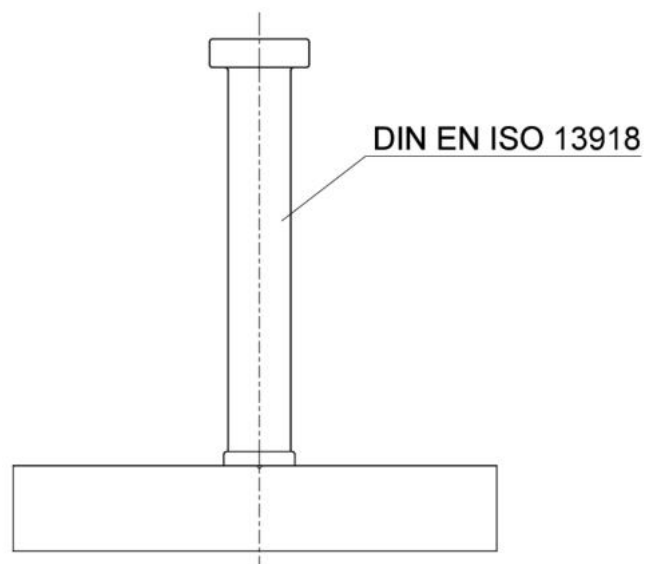
PGslide® Zuganker
PGslide® tension anchor

ZA



PGslide® Kopfbolzen
PGslide® head bolts

KB



Bemessung nach EN und DIN / *design in accordance with EN und DIN*

- beachten Sie unsere Konstruktionshinweise / *consider our design notes*

Stand 05/2022

PG Systemtechnik GmbH & Co. KG

+ 49 2431 9745671

+ 49 2431 9745673

info@pgtec.de



PG Systemtechnik

Gleitlagertechnik

bearing technology

www.pgtec.de

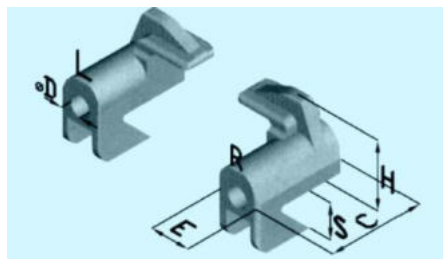
PGslide® Montageklemmen Typ H

PGslide® assembly clamps type H

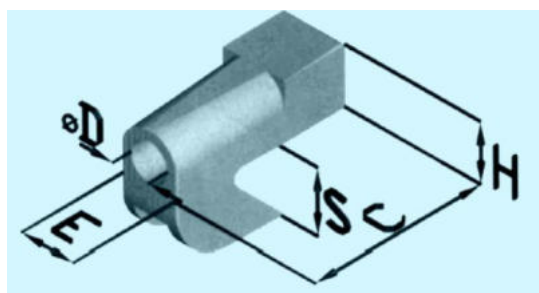


H

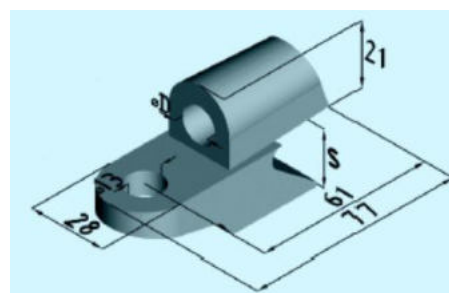
H1 (linke und rechte Version):
H1 (left and right version):



H4:



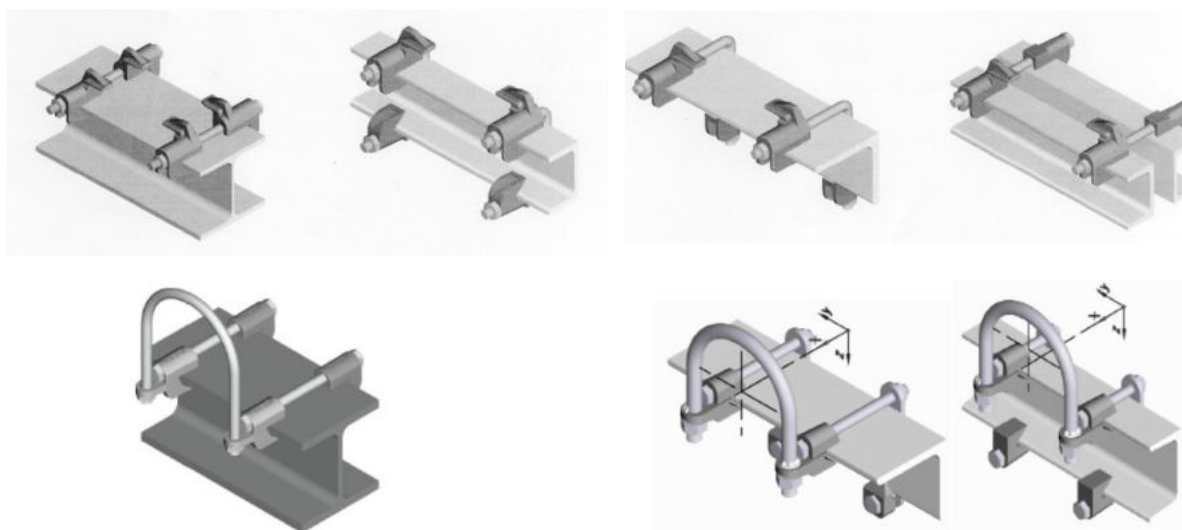
H5:



Abmessungen / dimensions:

Art. Nr. / art. no.	Durchmesser / diameter D	Profildicke min. / thickness min. S	Profildicke max. / thickness max. S	Länge / length C	Höhe / height H	Breite / width E	Gewicht / weight
H1 L	13 (M12)	6 mm	15 mm	50 mm	39 mm	27 mm	0,27 kg
H1 R	13 (M12)	6 mm	15 mm	50 mm	39 mm	27 mm	0,27 kg
H4	13 (M12)	6 mm	15 mm	50 mm	20 mm	26 mm	0,2 kg
H5	13 (M12)	6 mm	15 mm	77 mm	90 mm	26 mm	0,24 kg

Mögliche Konfigurationen / possible configurations:



Stand 05/2022

PG Systemtechnik GmbH & Co. KG

+ 49 2431 9745671

+ 49 2431 9745673

info@pgtec.de

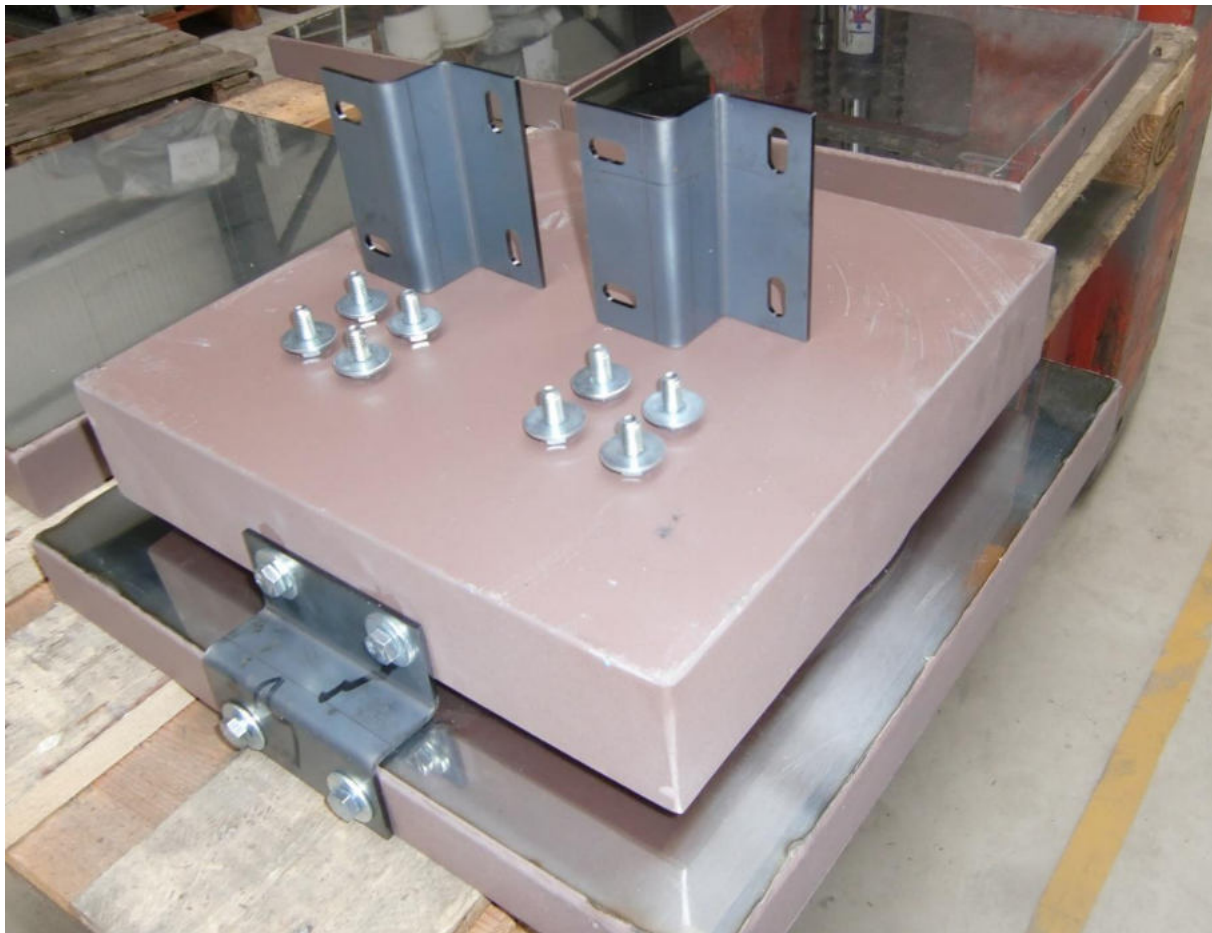
PG Systemtechnik
 Gleitlagertechnik
 bearing technology
www.pgtec.de

Montagehilfe /-sicherung Help / fixation for assembly

Unsere mehrteiligen Lager (Ober- und Unterteil) sind für den Transport grundsätzlich gesichert, üblicherweise mit Klebeband oder aber (bei größeren Lagern) mit Umreifungsband umwickelt und fixiert.

Auf Grund des hohen Gewichtes empfehlen wir aber für große Lager (ab etwa 1.000 kN Auflast), unsere **Montagehilfe** zusätzlich zu bestellen. Diese besteht aus an zwei gegenüberliegenden Seiten mit Schrauben angebrachten Stahlwinkeln (s. Foto unten), die eine Montage der Lager „in einem Stück“ ermöglichen und so lange angebracht bleiben können, bis die Lager fertig montiert sind.

*Our multi-part bearings (top part and bottom part) are generally secured for transport, either with tape or in case of bigger bearings with PE strap. and fixed accordingly. However as bigger bearings obviously have higher weights we recommend to additionally order our **fixation for assembly**. This device consists of 2 steel brackets (see below picture) to allow assembly of the bearings in one step. These brackets can stay in place until bearings are finally assembled and only then have to be removed.*



Stand 05/2022

PG Systemtechnik GmbH & Co. KG

☎ + 49 2431 9745671

☎ + 49 2431 9745673

info@pgtec.de



PG Systemtechnik

Gleitlagertechnik

bearing technology

www.pgtec.de

PIPE RACK JACK (PRJ) EASY PIPE LIFTING TOOL

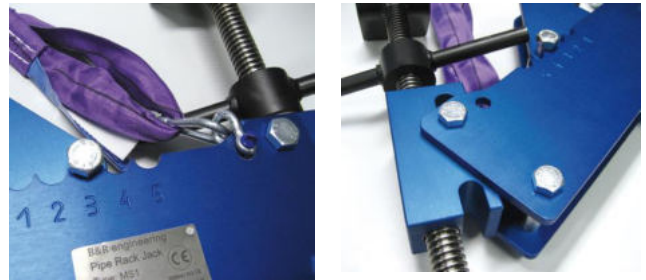
Description

The Pipe Rack Jack® is a new, patented, revolutionary, simple and yet highly cost effective unit in the pipe lifting technology.

Beelen and Rombouts developed this unit so expensive cranes and scaffolding become unnecessary.

Lifting pipes in pipe racks by means of the PRJ is very easy and safe, just by mounting the PRJ on the bottom of the I-beam and pushing the pipe upwards. Inspection of pipes, replacing or refurbishing of supports can be done on a very cheap and easy way. The PRJ is indispensable for any job where time and money wants to be saved!

Welcome to the age of innovation!



Technical specifications type: PRJ-MS1

Base Material	Anodized aluminium
Pipe diameter (max)	DN400 (16")
Profile range (beam)	Height: 100 - 320 mm Width: 100 - 320 mm
Max load	2500 kg
Lifting range 150 mm	with beam height 320 mm
Own weight	24,3 kg
Outer dimensions	926 x 278 x 120 mm

Benefits

- Cost effective
- Saves time
- Simple
- No hoisting device = No periodic inspection
- Solid
- Corrosion resistant
- CE approved
- Conform acc to 2006/42/EG standard
- Multifunctional
- Purely mechanical device

Accessories:

- Attachments to lift in function of the pipeline material
- Multiple wire lengths
- Handy storage case
- For larger quantities, the colour can be chosen

Target groups and industries

- Pipeline Builders
- Security Services (Fire)
- (Petro) chemical industry
- Refineries
- Bio-ethanol plants
- Food
- Wherever pipelines are present
- Maintenance Departments
- Inspection services
- Power plants
- Paper Mills
- LNG and offshore
- Industrial HVAC

Designed and patented by: **BR** Beelen & Rombouts Engineering

In cooperation with:



Hanwel Belgium N.V., Winninglaan15, B-9140 Temse

Stand 02/2021

PG Systemtechnik GmbH & Co. KG

+ 49 2431 9745671

+ 49 2431 9745673

info@pgtec.de



PG Systemtechnik

Gleitlagertechnik

bearing technology

www.pgtec.de

CERTIFICATE



The Certification Body **Alberk QA TECHNIC International Technical Inspection Certification Survey GmbH** hereby certifies that the company

PG Systemtechnik GmbH & Co. KG

Brüsseler Allee 21e
41812 Erkelenz, Germany

has established and applies a **Quality Management System**.

Scope of the company:
Manufacture and sale of plain bearings

An audit was performed, documented in Report No: 210107-QM-ZA-PG, whereby proof was provided that the requirements are fulfilled in accordance with the following standard:

ISO 9001:2015

Certificate Registration No.: QA-D/9001/0318
Valid from: 29.01.2021
Valid until: 28.01.2024

General Manager
Stuttgart, 29.01.2022

ALBERK QA TECHNIC International Technical Inspection Certification Survey GmbH
Theodor-Heuss-Strasse 6
70174-Stuttgart, Germany
Tel: +49 711 9562 1630 Fax: +49 711 9562 1640
www.qatechnic.de



Notified Body No. 0672

Certificate of constancy of performance

No. 0672-CPR-0713

In compliance with *Regulation (EU) No 305/2011 of the European Parliament and of the Council of 9 March 2011* (the Construction Products Regulation or CPR), this certificate applies to the

Construction Product(s) **Spherical Bearing with trade name PGslide®Spherical Bearing K-PGS**

placed on the market under the name or trade mark of **PG Systemtechnik GmbH & Co. KG Brüsseler Allee 21 e 41812 Erkelenz Germany**

produced in the manufacturing plant(s) **PG Systemtechnik GmbH & Co. KG Brüsseler Allee 21 e 41812 Erkelenz, Germany**

This certificate attests that all provisions concerning the assessment and verification of constancy of performance described in

Annex ZA of the standard(s) **EN 1337-7:2004**
under system **1**

for the performance set out in this certificate are applied and that the factory production control conducted by the manufacturer is assessed to ensure the **constancy of performance of the construction product.**

This certificate was first issued on **2017-04-10** and will remain valid as long as neither the harmonised standard, the construction product, the AVCP methods nor the manufacturing conditions in the plant are modified significantly, unless suspended or withdrawn by the notified product certification body.

This document has been translated for informative purpose only. Original version is issued in German. In any case of doubt the German version is valid.



SGU
Dipl.-Ing. Siegfried Gerber
Head of Certification Body



Materialprüfungsanstalt Universität Stuttgart • Notifizierte Stelle Nr. 0672 • Pfaffenwaldring 32 • 70569 Stuttgart • Germany

CERTIFICATE

Conformity of the Factory Production Control
0035-CPR-1090-1.01332.TÜVRh.2021.004

In compliance with Regulation 305/2011/EU of the European Parliament and of the Council of 9 March 2011 (the Construction Products Regulation or CPR), this certificate applies to the following construction product:

Construction product	Structural components and kits for steel structures to EXC2 according to EN 1090-2
Intended use	for load-bearing structures in all types of buildings
CE - marking method	ZA.3.2 and ZA.3.4 acc. to EN 1090-1:2009+A1:2011 produced by or for
Manufacturer	PG Systemtechnik GmbH & Co. KG Brüsseler Allee 21e 41812 Erkelenz GERMANY
Manufacturing plant	PG Systemtechnik GmbH & Co. KG Brüsseler Allee 21e 41812 Erkelenz GERMANY
Confirmation	This certificate attests that all provisions concerning the assessment and verification of constancy of performance described in Annex ZA of the harmonised standard EN 1090-1:2009+A1:2011 under system 2+ are applied, and that the factory production control fulfills all the prescribed requirements stated therein.
Date of first issue	03.09.2015
Validity end	02.09.2024
Period of validity	This certificate will remain valid as long as the test methods and/or the factory production control requirements included in the harmonised standard used to assess the performance of the declared characteristics do not change, and the product and the manufacturing conditions in the plant are not modified significantly.
Remarks	see reverse
Place and date of issue	Köln, 27.12.2021 M. Aleff



www.tuv.com



Allgemeine bauaufsichtliche Zulassung/ Allgemeine Bauartgenehmigung

Zulassungsstelle für Bauprodukte und Bauarten
Bautechnisches Prüfamt
Eines vom Bund und des Landes
gemeinsam getragene Anzahl des öffentlichen Rechts
Mitglied der EOTA, der UEAtc und der WFTAO

Datum: 10.04.2018
Geschäftswachen: 132-1.16.7-10/16

Nummer:
Z-16.7-494

Geltungsdauer
vom: **10. April 2018**
bis: **10. April 2023**

Antragsteller:
PG Brückentechnik GmbH
Brüsseler Allee 21e
41812 Erkelenz

Gegenstand dieses Bescheides:
Ausgestattete PG Brückentechnik Brückenlager

Der oben genannte Regelungsgegenstand wird hiermit allgemein bauaufsichtlich zugelassen/genehmigt.
Dieser Bescheid umfasst 13 Seiten und sechs Anlagen.



DIBt | Kolonnenstraße 30 B | D-10629 Berlin | Tel.: +49 30 78730-0 | Fax: +49 30 78730-320 | E-Mail: dibt@dibt.de | www.dibt.de

Stand 05/2022

GLEITLAGER - SLIDING BEARINGS PGslide®



Wir liefern weltweit! – we supply worldwide!

PG Systemtechnik GmbH & Co. KG

- ▶ Gleitlager für die Industrie ▶ Sliding bearings for industrial applications

www.pgtec.de

PG Brückentechnik GmbH

- ▶ Brückenlager ▶ Bridge Bearings

www.pgbt.de

Ingenieurbüro Stahmleder

- ▶ Auslegung und Bemessung aller Arten von Gleitlagern
- ▶ Design and construction of structural Bearings

www.ib-stahmleder.de

Brüsseler Allee 21e - 41812 Erkelenz – Germany

☎ +49 2431 9745671 - 📠 +49 2431 9745673 - e-mail: info@pgtec.de

PG Systemtechnik GmbH & Co. KG

☎ +49 2431 9745671

📠 +49 2431 9745673

info@pgtec.de

